

平成30年度

むつ市春季卓球大会

【大会記録】

日時 平成30年5月27日（日）午前9時

場所 田名部中学校第一・第二体育館

開 会 式

- | | | | |
|---|---------|-----------|------|
| 1 | 役員選手整列 | | |
| 2 | 開式通告 | | |
| 3 | 優勝杯返還 | | |
| 4 | 大会長あいさつ | むつ市卓球協会会長 | 馬場重利 |
| 5 | 競技上の注意 | 審判長 | 稲寺隆司 |
| 6 | 閉式通告 | | |
| 7 | 役員選手退場 | | |

閉 会 式

- | | | | |
|---|---------|-----------|------|
| 1 | 役員選手整列 | | |
| 2 | 開式通告 | | |
| 3 | 成績発表・表彰 | | |
| 4 | 閉会のあいさつ | むつ市卓球協会会長 | 馬場重利 |
| 5 | 閉式通告 | | |
| 6 | 役員選手解散 | | |

主催 むつ市卓球協会

共催 下北地方中学校体育連盟

大 会 役 員

顧 問	川 島 弘 子				
参 与	川 仁 美 徳	工 藤 一 郎	鳴 海 祥	工 藤 昭 治	
大 会 長	馬 場 重 利				
副 大 会 長	工 藤 光 正	佐々木 規 穂	秋 田 晃		

競 技 役 員

審 判 長	稲 寺 隆 司				
副 審 判 長	岩 崎 洋 児				
競 技 委 員 長	佐々木 伸 治				
副 競 技 委 員 長	齊 藤 秋 子				
競 技 委 員	川 西 宏 樹	工 藤 知 彦	菊 池 修	阿 部 裕 司	
	菊 池 哲 次	坂 本 芳 博	櫻 井 以 文	小 島 千 晶	
	伊 藤 泰 成	船 場 永 幸	杉 山 泰 史		
総 務 委 員 長	藤 田 修				
総 務 委 員	高 石 武 實	工 藤 寿 満 緒	池 田 由 美 子	稲 寺 正 人	
	蛭 子 丈 史	大 島 忠 春	大 島 幸 悦	大 場 達 也	
	長 内 人 志	小 幡 耕 平	甲 下 睦 雄	菊 池 謙 二	
	菊 池 亘	岸 健 一 郎	坂 下 聡 一 朗	坂 本 山 雄 吾	
	坂 本 幸 也	佐 藤 甲 太	真 田 久 子	杉 山 里 文	
	祐 川 明 生	館 健 二	辰 巳 宏 貴	中 布 施 昭 一	
	橋 本 将 太	畑 中 秀 美	福 田 魁 斗	柳 谷 徳 一	
	船 場 永 敏	宮 崎 友 吾 夫	室 瀬 哲 之		
	山 本 祐 子	若 山 政 夫	木 曜 卓 球 クラブ		
記 録 進 行	佐々木 伸 治	齊 藤 秋 子	藤 田 修	小 島 千 晶	
	伊 藤 泰 成	船 場 永 幸			

前 回 の 成 績

平成29年5月28日

区 分	男 子 団 体	女 子 団 体	男子シングルス	女子シングルス
第1位	I S L A N D	田名部高校	菊池 周 (一小ナイター)	佐々木 雛穂 (青森TLクラブ)
第2位	一小ナイターA	青森TLクラブ	柴田 圭介 (一小ナイター)	太田 小雪 (佐井中学校)
第3位	青森TLクラブ	佐井中学校	坂本 幸也 (むつ卓翔会)	山火 萌花 (田名部中学校)
	むつ卓翔会	むつ工業高校	鈴木 生吹喜 (青森TLクラブ)	佐々木 美耶 (トム・スポーツクラブ)

○敢 闘 賞

男子	菊地 澄冬 (大平中学校)	藤田 遼也 (A B K)	鈴木 晃 (A B K)	櫻井 以文 (むつ卓翔会)
女子	田浦 育実 (田名部高校)	畑中 優美 (田名部高校)	堀切 菜奈 (大湊中学校)	溝江 菜々 (A B K)

○努 力 賞

男子	鈴木 奨 (青森TLクラブ)			
女子	舘田 和華 (A B K)	大澤 奈那美 (田名部中学校)	宮川 璃乃 (佐井中学校)	田浦 充実 (横浜中学校)

※中学生のベスト16入賞者

3 0 年 度 の 成 績

平成30年5月27日

区 分	男 子 団 体	女 子 団 体	男子シングルス	女子シングルス
第1位	t e a m 鳥糸	青森TLクラブ	菊池 周 (わかたかナイター)	竹内 伶 (佐井中学校)
第2位	青森TLクラブ	佐井中学校 A	上野 颯 (泊中OB)	太田 小雪 (佐井中学校)
第3位	わかたかナイターA	泊 O B	清水 崇雄 (team 鳥糸)	佐々木 雛穂 (青森TLクラブ)
	むつ卓翔会	T T K クラブ	柴田 圭介 (team 鳥糸)	中村 舞 (田名部中学校)

○敢 闘 賞

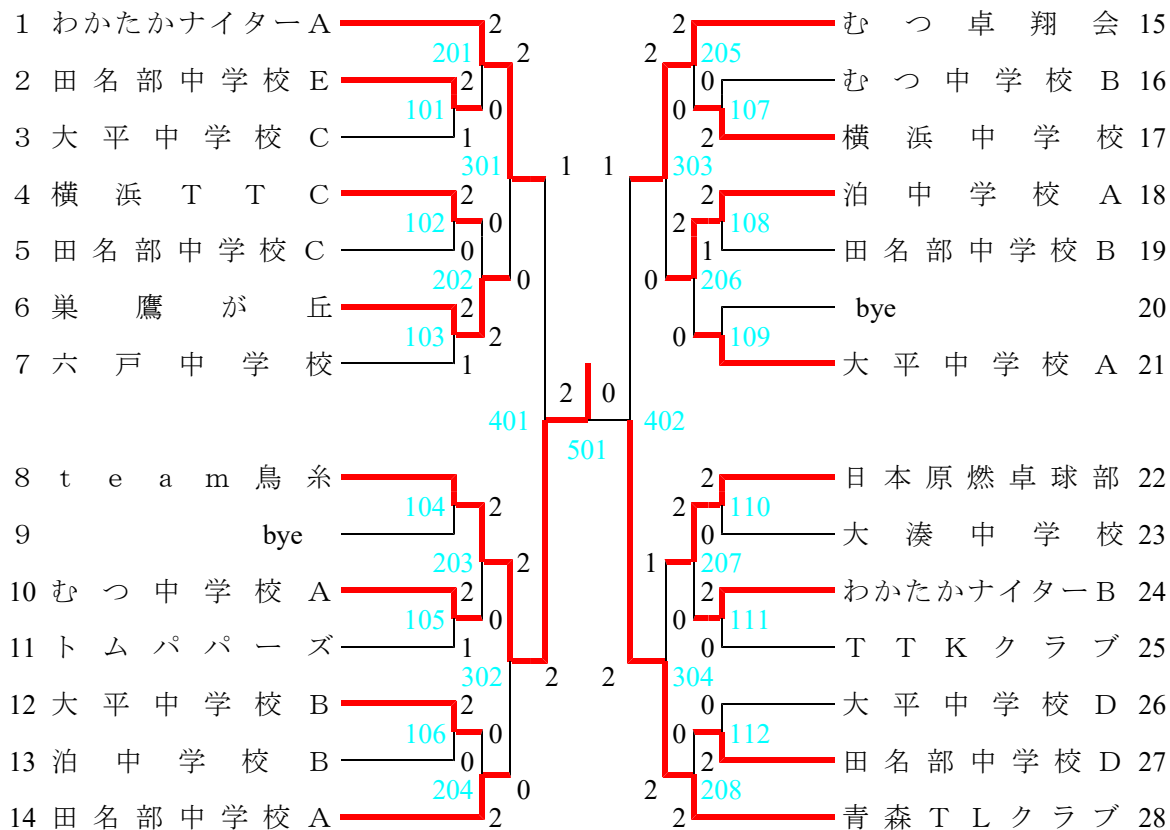
男子	村井 利喜 (大平中学校)	藤田 遼也 (青森TLクラブ)	能登 将来 (わかたかナイター)	大場 達也 (むつ卓翔会)
女子	田村 紗貴子 (青森TLクラブ)	中畑 美雅 (青森TLクラブ)	舘 楓花 (田名部中学校)	須藤 恋那 (佐井中学校)

○努 力 賞

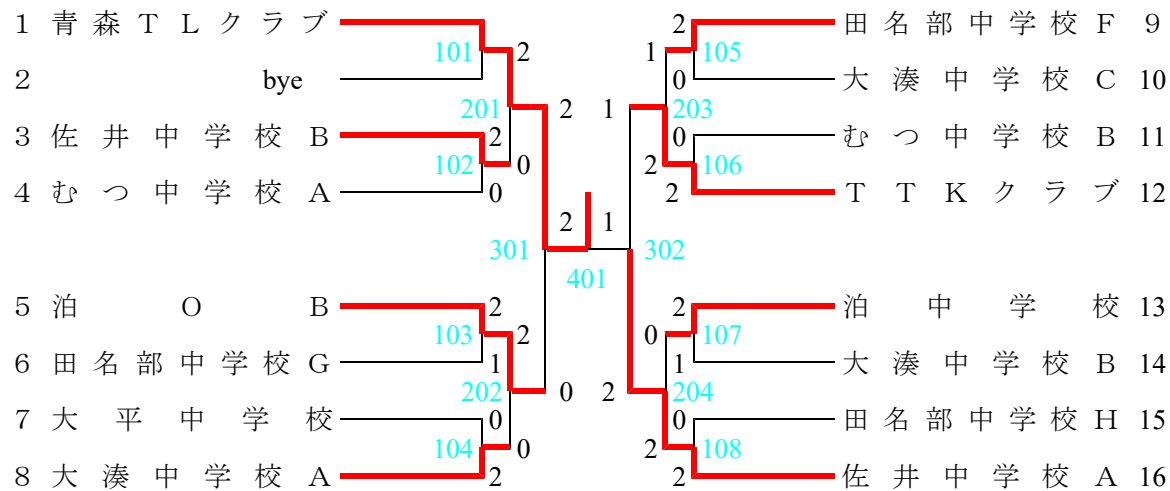
男子	橋本 総 (田名部中学校)	鈴木 生吹喜 (青森TLクラブ)	鈴木 奨 (青森TLクラブ)	
女子	小鹿 未来 (むつ卓翔会)	長井 瑞歩 (むつ中学校)	眞手 愛佳 (むつ中学校)	田中 純麗 (泊中学校)
女子	石ヶ守 未来 (大湊中学校)	金沢 紫世 (佐井中学校)		

※中学生のベスト16入賞者

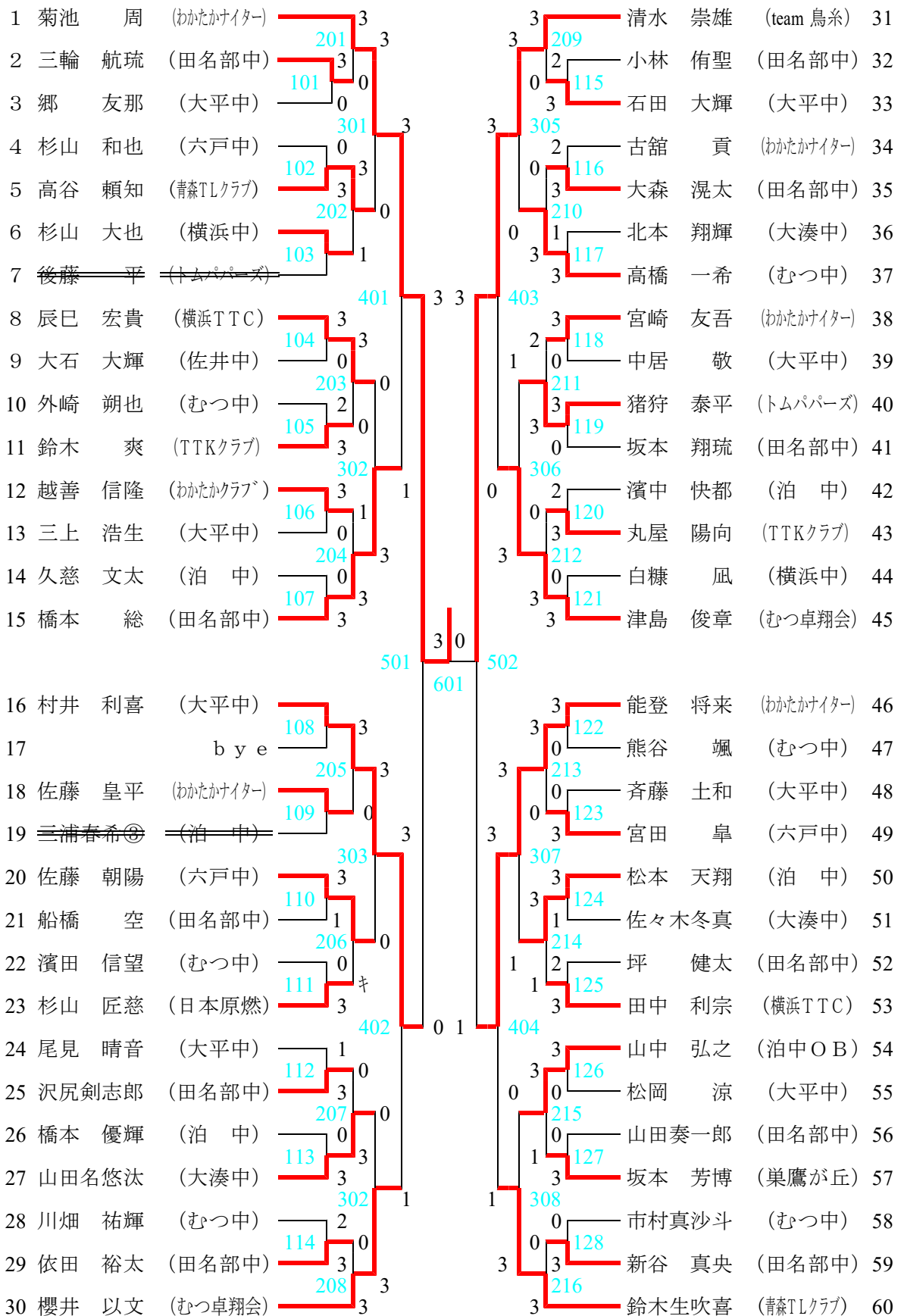
男子団体



女子団体



一般男子(1)

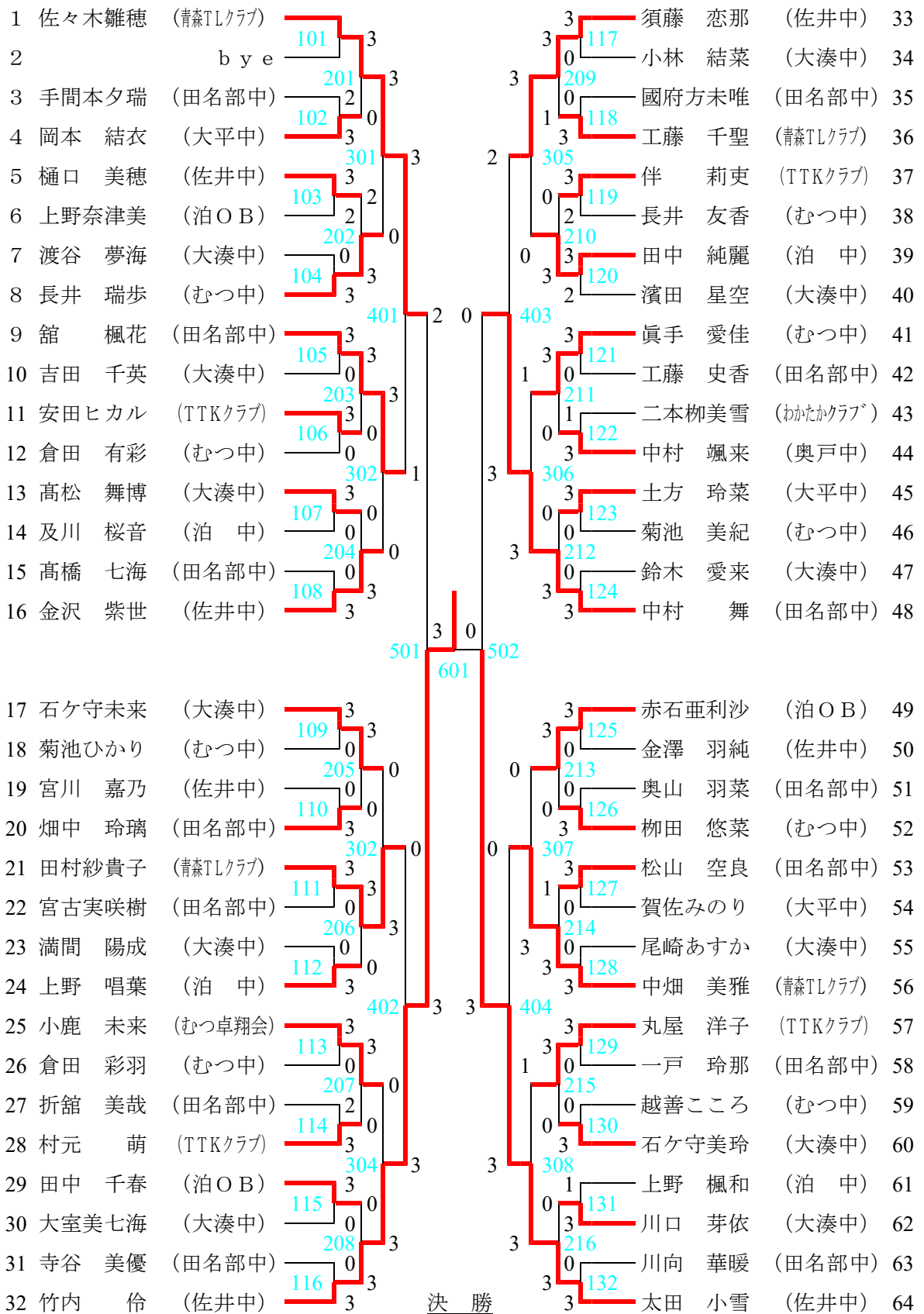


(1) 1 菊池 周 (わかたかナイター) 3 決勝 1 上野 顕 (泊中OB) 701 (2)
 3 【11-6 13-11 10-12 11-5】 1 701

一般男子(2)

61	坂本 幸也	(むつ卓翔会)	3	3	217	3	3	鈴木 奨	(諫TLクラブ)	91
62	佐藤 哲	(田名部中)	2	0	129	3	3	船橋 駈	(田名部中)	92
63	廣井 歩夢	(大平中)	3	0	309	1	2	赤石 樹洋	(泊 中)	93
64	三浦春希⑤	(泊 中)	2	1	130	2	2	種市 一颯	(大平中)	94
65	手藤 巧	(トムパパーズ)	2	0	218	0	3	横山 豊	(WRU)	95
66	堀内 啓太	(田名部中)	3	0	131	3	0	酒井 孝太	(むつ中)	96
67	盛 一三	(TTKクラブ)	0	3	405	3	2	中村 竜馬	(わかたかナイター)	97
68	渡邊 稔之	(わかたかナイター)	3	1	132	0	3	鈴木 光	(横浜TTC)	98
69	八木 太一	(田名部中)	0	3	219	3	0	三嶋 哲平	(田名部中)	99
70	上野 颯	(泊中OB)	3	3	133	3	3	丸山 理央	(トムパパーズ)	100
71	藤原 大介	(大湊中)	0	3	310	0	3	及川 竜矢	(泊 中)	101
72	夏井 和広	(横浜TTC)	3	3	134	3	3	菊地 駿平	(横浜中)	102
73	山田 新	(六戸中)	0	0	220	0	3	横浜 太地	(佐井中)	103
74	杉本 斗耶	(むつ中)	0	0	135	0	3	杉本 敬都	(大平中)	104
75	田澤長七郎	(大平中)	3	0	503	3	3	大場 達也	(むつ卓翔会)	105
76	藤井誉大	(わかたかスポーツ)	3	0	136	3	3	小幡 耕平	(わかたかナイター)	106
77	bye		0	0	221	0	3	bye		107
78	村上 樹希	(泊 中)	0	1	137	1	3	丸屋 柊涌	(TTKクラブ)	108
79	菊池 優希	(むつ中)	3	2	311	2	0	辻 啓生	(大湊中)	109
80	田中慎太郎	(六戸中)	3	1	138	1	3	能登 滉貴	(泊 中)	110
81	古畑 湧聖	(大平中)	0	3	222	3	1	東谷 渚彩	(田名部中)	111
82	松下 晃也	(田名部中)	0	3	139	3	2	佐藤 人紀	(大平中)	112
83	坂下聡一郎	(わかたかナイター)	3	2	406	2	3	池田 晃	(むつ卓翔会)	113
84	津島 翔大	(田名部中)	3	3	140	3	3	高橋 堪大	(日本原燃)	114
85	酒谷 奏汰	(泊 中)	0	0	223	0	1	畑中 元気	(田名部中)	115
86	長谷川優斗	(大平中)	0	2	141	2	3	長嶺 侑空	(六戸中)	116
87	今 知弥	(日本原燃)	3	3	312	3	0	中村大治郎	(むつ中)	117
88	山口 裕真	(大平中)	3	0	142	0	3	川上 敬司	(大平中)	118
89	下川原知希	(むつ中)	0	3	224	3	3	祐川丞汰朗	(田名部中)	119
90	藤田 遼也	(諫TLクラブ)	3	0	602	0	3	柴田 圭介	(team鳥糸)	120

一般女子



32 竹内 伶 (佐井中) 3 【11-2 11-9 11-3】 0 太田 小雪 (佐井中) 64

むつ市春季卓球大会進行予定表

第一体育館

会場	コート No.	団 体 戦					個 人 戦									
		1	2	3	4	5	6	7	8	9	10	11	12	13	14	15
第一 体 育 館	1 コート	男 団	男 団	男 団 301	男 団 401		男 S 101	男 S 130	男 S 201	男 S 215	男 S 229	男 S 307				
	2 コート	101	201				男 S 102	男 S 131	男 S 202	男 S 216	男 S 230	男 S 308	男 S 401	男 S 501		
	3 コート	男 団	男 団	男 団 302	男 団 402	男 団 501	男 S 103	男 S 132	男 S 203	男 S 217	男 S 231	男 S 309	男 S 402	男 S 502	男 S 601	男 S 701
	4 コート	102	202				男 S 104	男 S 133	男 S 204	男 S 218	男 S 232	男 S 310	男 S 403	男 S 503	男 S 602	
	5 コート	男 団	男 団	男 団 302	男 団 402		男 S 105	男 S 134	男 S 205	男 S 219	男 S 301	男 S 312	男 S 404	男 S 504		
	6 コート	103	203				男 S 106	男 S 135	男 S 206	男 S 220	男 S 302	男 S 313				
	7 コート	女 団 102					男 S 107	男 S 137	男 S 207	男 S 221	男 S 303	男 S 314				
	8 コート	女 団 103					男 S 109	男 S 138	男 S 208	男 S 222	男 S 304	男 S 315				
	9 コート	男 団	男 団	男 団 303			男 S 110	男 S 139	男 S 209	男 S 223	男 S 305	男 S 316	男 S 405			
	10 コート	105	204				男 S 111	男 S 140	男 S 210	男 S 224	男 S 306		男 S 406			
	11 コート	男 団	男 団	男 団 304			男 S 112	男 S 141	男 S 211	男 S 225	男 S 307		男 S 407			
	12 コート	106	205				男 S 113	男 S 142	男 S 212	男 S 226	男 S 308		男 S 408			
	13 コート	男 団	男 団	男 団 304			男 S 114	男 S 143	男 S 213	男 S 227	男 S 305					
	14 コート	107	206				男 S 115	男 S 144	男 S 214	男 S 228	男 S 306					

※ 試合の目安となりますので、コートナンバー、試合の順序等変更になる場合もあります。

※ 団体戦の審判～1、2台進行は相互審判。3台進行は敗者審判とする。

※ 個人戦の審判～敗者審判とし、1回戦目は、進行で指名する。

むつ市春季卓球大会進行予定表

第二体育館

会場	コート No.	団 体 戦					個 人 戦										
		1	2	3	4	5	6	7	8	9	10	11	12	13	14	15	
第 二 体 育 館	15 コート	男 団	男 団	女 団 201	女 団 301		男 S 116	男 S 145	女 S 105	女 S 119	女 S 201	女 S 215					
	16 コート	108	207					男 S 117	男 S 146	女 S 106	女 S 120	女 S 202	女 S 216	女 S 301	女 S 401		
	17 コート	男 団	男 団					男 S 118	男 S 147	女 S 107	女 S 121	女 S 203		女 S 302	女 S 402	女 S 501	女 S 601
	18 コート	110	208	女 団 202	女 団 302	女 団 401	男 S 119	男 S 148	女 S 108	女 S 122	女 S 204		女 S 303	女 S 403	女 S 502		
	19 コート	男 団							男 S 120	男 S 149	女 S 109	女 S 123	女 S 205		女 S 304	女 S 404	
	20 コート	111							男 S 121	男 S 151	女 S 110	女 S 124	女 S 206				
	21 コート	女 団 104					男 S 122	男 S 152	女 S 111	女 S 125	女 S 207						
	22 コート	女 団 105		女 団 203			男 S 123	男 S 153	女 S 112	女 S 126	女 S 208						
	23 コート	男 団					男 S 124	男 S 154	女 S 113	女 S 127	女 S 209		女 S 305				
	24 コート	112					男 S 125	男 S 155	女 S 114	女 S 128	女 S 210		女 S 306				
	25 コート	女 団 106		女 団 204			男 S 126	男 S 156	女 S 115	女 S 129	女 S 211		女 S 307				
	26 コート	女 団 107					男 S 127	女 S 102	女 S 116	女 S 130	女 S 212		女 S 308				
	27 コート	女 団 108					男 S 128	女 S 103	女 S 117	女 S 131	女 S 213						
	28 コート						男 S 129	女 S 104	女 S 118	女 S 132	女 S 214						

- ※ 試合の目安となりますので、コートナンバー、試合の順序等変更になる場合もあります。
- ※ 団体戦の審判～1、2台進行は相互審判。3台進行は敗者審判とする。
- ※ 個人戦の審判～敗者審判とし、1回戦目は、進行で指名する。