

# 第58回むつ市民体育大会

## 卓球競技

日時 平成30年11月11日(日) 午前8時30分  
場所 田名部中学校第一・第二体育館

### 次 第

#### ○ 開 始 式

- 1 役員選手整列
- 2 開式通告
- 3 役員長挨拶 むつ市卓球協会会長 馬場重利
- 4 競技上の注意 審判長 稲寺隆司
- 5 閉式通告
- 6 役員選手退場

#### ○ 閉 会 式

- 1 役員選手整列
- 2 開式通告
- 3 成績発表  
並びに表彰
- 4 閉式通告
- 5 役員選手解散

主催 むつ市/NPO法人むつ市体育協会

共催 むつ市教育委員会

主管 むつ市卓球協会

## 大会役員

顧問	川島弘子				
参与	川仁美德	工藤一郎	鳴海	萩	工藤昭治
役員長	馬場重利				
副役員長	岩本浩也	工藤光正	佐々木規穂	秋田	晃

## 競技役員

審判長	稲寺隆司				
副審判長	岩崎洋児				
競技委員長	佐々木伸治				
副競技委員長	齊藤秋子				
競技委員	川西宏樹	工藤知彦	菊池修	阿部裕司	
	菊池哲次	坂本芳博	櫻井以文	小島千晶	
	伊藤泰成	船場永幸	杉山泰史		
総務委員長	藤田修				
総務委員	高石武實	工藤寿満緒	池田由美子	稲寺正人	
	蛭子丈史	大島忠春	大島幸悦	大場達也	
	長内人志	小幡耕平	甲睦雄	大菊池周二	
	菊池亘	岸健一郎	坂下聡一朗	坂本謙二	
	坂本幸也	佐藤甲太	真田久子	杉山雄吾	
	祐川明生	館健二	辰巳宏貴	中里文俊	
	橋本将太	畑中秀美	福田魁斗	布施昭則	
	船場永敏	宮崎友吾	室瀬哲之	柳谷徳一	
	山本祐子	若山政夫	木曜卓球クラブ		
記録進行	佐々木伸治	齊藤秋子	藤田修	小島千晶	
	伊藤泰成	船場永幸			

# 第57回むつ市民体育大会卓球競技結果

日 時 平成29年10月8日(日) 午前8時30分  
場 所 田名部中学校第一・第二体育館

## 【硬 式 の 部】

<団体戦>

種 目	第 1 位	第 2 位	第 3 位	
小学生男子	大湊小学校	大平小学校	わかたか卓球クラブ	苫生小学校
小学生女子	わかたか卓球クラブ	川内小学校	第二田名部小学校	大湊小学校
中学生男子	田名部中学校	大平中学校	むつ中学校	
中学生女子	田名部中学校	大湊中学校		

<個人戦>

種 目	第 1 位	第 2 位	第 3 位	
小学生男子 シングルス	津島翔大 (むつ卓翔会)	山田悠楽 (大湊小)	古畑湧聖 (大平小)	福士達也 (苫生小)
小学生女子 シングルス	中村舞 (第二田名部小)	高松舞博 (川内小)	倉田有彩 (わかたか卓球クラブ)	工藤彩 (トム・スポーツクラブ)
中学生男子 シングルス	村井利喜 (大平中)	橋本 総 (田名部中)	坂本翔琉 (田名部中)	藤原大介 (大湊中)
中学生女子 シングルス	石ヶ守未来 (大湊中)	舘 楓花 (田名部中)	松山空良 (田名部中)	石ヶ守美玲 (大湊中)
一般男子 シングルス	菊池 周 (わかたかナイター)	津島俊章 (むつ卓翔会)	能登将来 (わかたかナイター)	菊池 亘 (TAXER)
一般女子 シングルス	村井 つぐみ (わかたかナイター)	神 菜々香 (むつ工業高校)	佐々木 佳南 (むつ工業高校)	小川 優衣 (わかたかナイター)

## 【ラージボールの部】

<個人戦> 一部

種 目	第 1 位	第 2 位	第 3 位	
男女混合 シングルス	早坂俊彦 (むつLBクラブ)	室瀬哲之 (むつLBクラブ)	中村智也 (むつLBクラブ)	阿部貴裕 (むつLBクラブ)

<個人戦> 二部

種 目	第 1 位	第 2 位	第 3 位	
男女混合 シングルス	高橋廣通 (むつLBクラブ)	真田久子 (むつLBクラブ)	五十嵐義弘 (むつLBクラブ)	二本柳美雪 (むつLBクラブ)

# 第58回むつ市民体育大会卓球競技結果

日時 平成30年11月11日(日) 午前8時30分  
場所 田名部中学校第一・第二体育館

## 【硬式の部】

<団体戦>

種目	第1位	第2位	第3位	
小学生男子				
小学生女子				
中学生男子				
中学生女子				

<個人戦>

種目	第1位	第2位	第3位	
小学生2年以下 男子シングルス				
小学生2年以下 女子シングルス				
小学生男子 シングルス				
小学生女子 シングルス				
中学生男子 シングルス				
中学生女子 シングルス				
一般男子 シングルス				

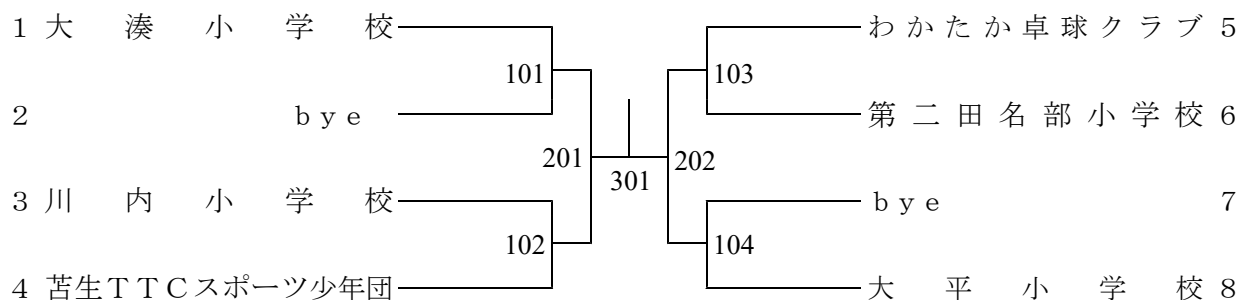
## 【ラージボールの部】

<混合ダブルス>

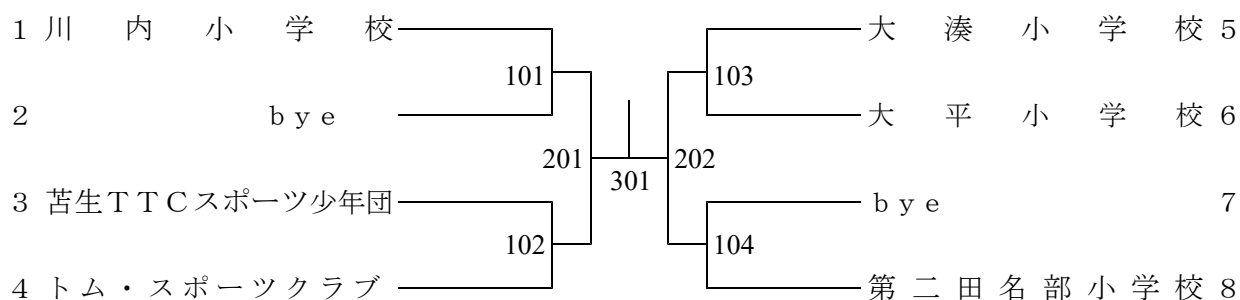
種目	第1位	第2位	第3位	第4位
混合ダブルス	(むつLBクラブ)	(むつLBクラブ)	(むつLBクラブ)	(むつLBクラブ)

## 小学生の部

### ●小学生男子団体



### ●小学生女子団体



### ●小学生2年以下男子シングルス

選 手 名	1品田	2三國	3小野	勝 数	負 数	順 位
1 品田 礼 (大湊小学校)	/	—	—			
2 三國 龍生 (トム・スポーツクラブ)	—	/	—			
3 小野隆之介 (わかたかクラブ)	—	—	/			

試合の順序 ① 2-3    ② 1-3    ③ 1-2

### ●小学生2年以下女子シングルス

選 手 名	1中村	2稲寺	3越善	4高坂	勝 数	敗 数	順 位
1 中村 滯 (むつ卓翔会)	/	—	—	—			
2 稲寺 陽向 (むつ卓翔会)	—	/	—	—			
3 越善あかり (わかたかクラブ)	—	—	/	—			
4 高坂 なつ (わかたかクラブ)	—	—	—	/			

試合の順序 ① 2-3    ② 1-4    ③ 2-4    ④ 1-3    ⑤ 3-4    ⑥ 1-2







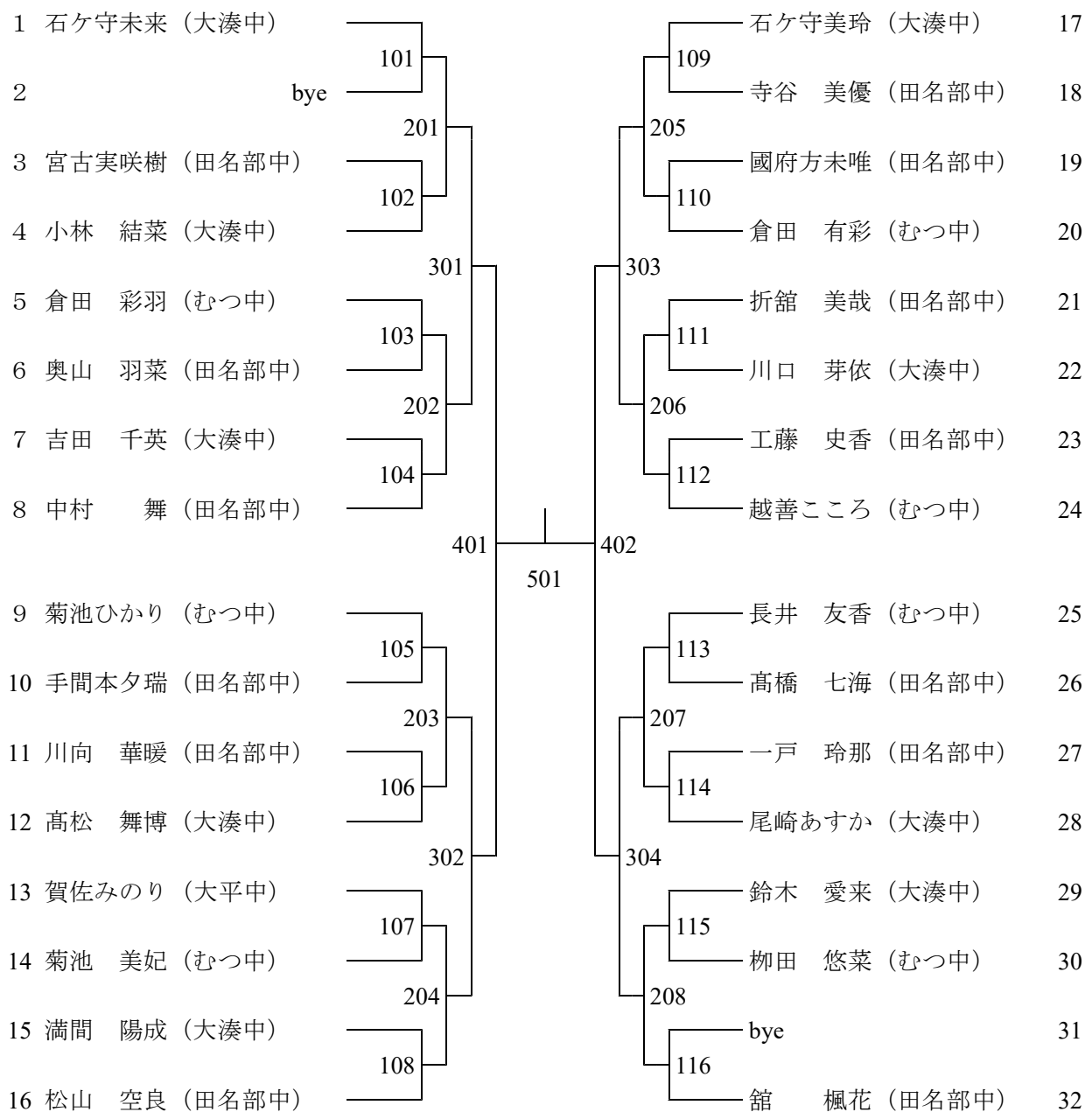


●中学生女子団体

チ ャ ム 名	1	2	3	勝 数	負 数	順 位
1 田 名 部 中 学 校		—	—			
2 大 湊 中 学 校	—		—			
3 む つ 中 学 校	—	—				

試合の順序 ① 2 - 3 ② 1 - 3 ③ 1 - 2

●中学生女子シングルス



一般の部

●一般男子シングルス予選リーグ

Aグループ

選手名	1 菊池	2 大場	3 中村	勝数	負数	順位
1 菊池 周 (わかたけイター)	/	—	—			
2 大場 達也 (むつ卓翔会)	—	/	—			
3 中村 竜馬 (わかたけイター)	—	—	/			

試合の順序 ① 2-3    ② 1-3    ③ 1-2

Bグループ

選手名	1 津島	2 菊池	3 川畑	勝数	負数	順位
1 津島 俊章 (むつ卓翔会)	/	—	—			
2 菊池 亘 (わかたけイター)	—	/	—			
3 川畑 龍治 (山元商店)	—	—	/			

試合の順序 ① 2-3    ② 1-3    ③ 1-2

Cグループ

選手名	1 坂本	2 大島	3 夏井	勝数	負数	順位
1 坂本 幸也 (むつ卓翔会)	/	—	—			
2 大島 幸悦 (アイランド)	—	/	—			
3 夏井 和広 (わかたけイター)	—	—	/			

試合の順序 ① 2-3    ② 1-3    ③ 1-2

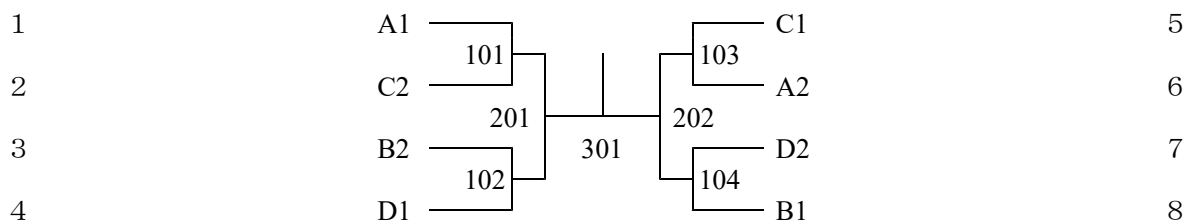
Dグループ

選手名	1 櫻井	2 工藤	3 bye	勝数	負数	順位
1 櫻井 以文 (むつ卓翔会)	/	—	—			
2 工藤 知彦 (トム・スポーツ)	—	/	—			
3 bye	—	—	/			

試合の順序 ① 2-3    ② 1-3    ③ 1-2

●一般男子シングルス決勝トーナメント

(予選 1. 2位)



## ラージボールの部

### ●混合ダブルス 決勝リーグ

選 手 名		1	2	3	4	5	6	7	8	勝 数	敗 数	順 位
1	(むつLBクラブ)	—	—	—	—	—	—	—	—			
2	(むつLBクラブ)	—	—	—	—	—	—	—	—			
3	(むつLBクラブ)	—	—	—	—	—	—	—	—			
4	(むつLBクラブ)	—	—	—	—	—	—	—	—			
5	(むつLBクラブ)	—	—	—	—	—	—	—	—			
6	(むつLBクラブ)	—	—	—	—	—	—	—	—			
7	(むつLBクラブ)	—	—	—	—	—	—	—	—			
8	(むつLBクラブ)	—	—	—	—	—	—	—	—			

- |                   |                   |
|-------------------|-------------------|
| ① 1-2 3-4 5-6 7-8 | ② 1-3 2-4 5-7 6-8 |
| ③ 1-4 2-3 5-8 6-7 | ④ 1-5 2-6 3-7 4-8 |
| ⑤ 1-6 2-5 3-8 4-7 | ⑥ 1-7 2-8 3-6 4-5 |
| ⑦ 1-8 2-7 3-5 4-6 |                   |

#### 参加者名簿

工藤 光正 (むつLBクラブ)	五十嵐義弘 (むつLBクラブ)	松前千代吉 (むつLBクラブ)
若山 政夫 (むつLBクラブ)	室瀬 哲之 (むつLBクラブ)	高橋 廣通 (むつLBクラブ)
早坂 俊彦 (むつLBクラブ)	中村 智也 (むつLBクラブ)	阿部 貴裕 (むつLBクラブ)
川島 弘子 (むつLBクラブ)	真田 久子 (むつLBクラブ)	菊池 範子 (むつLBクラブ)
坪田 卓子 (むつLBクラブ)	山田 幸子 (むつLBクラブ)	松田 貞子 (むつLBクラブ)
北上 京子 (むつLBクラブ)		

# むつ市民体育大会卓球競技進行予定表

会場	種目	小学生団体			小学生シングルス												
		コートNo.	1	2	3	1	2	3	4	5	6	7	8	9	10	11	12
第一体育館	1コート	男	102	201	301	102	110	119	127	203	210	301	308				
	2コート					103	111	120	128	204	211	302		401	501	601	
	3コート					104	112	121	129	205	212	303		402	502		
	4コート		103	202		105	113	122	130	206	213	304		403			
	5コート					106	114	123	131	207	214	305		404			
	6コート					107	115	125	201	208	215	306					
	7コート	2年以下S			108	118	126	202	209	216	307		401				
	8コート	女	102	201	301	102	205	212	219	226	301	308	315	402	501		
	9コート					103	206	213	220	227	302	309	316	403	502	601	701
	10コート					104	207	214	221	228	303	310		404	503	602	
	11コート		103	202		201	208	215	222	229	304	311		405	504		
	12コート					202	209	216	223	230	305	312		406			
	13コート					203	210	217	224	231	306	313		407			
	14コート	2年以下S			204	211	218	225	232	307	314		408				
中学生団体・シングルス、一般男子シングルス、ラージボール																	
第二体育館	15コート	中男団・S	①	②	③	102	105	109	201	206	211	301					
	16コート		2	1	1	103	106	110	202	207	212	302	401	501			
	17コート		3	3	2	104	107	111	203	208	213	303	402	502	601		
	18コート	中女団・S	①	②	③	102	108	112	204	209	214	304	403				
	19コート		2	1	1	103	105	109	205	210	215	305	404				
	20コート		3	3	2	104	106	110	113	201	216	306					
	21コート	一般男子	A ①～③			101	107	111	114	202		307	401	501			
	22コート		B ①～③			102	108	112	115	203	206	308	402				
	23コート		C ①～③			103	201	301		204	207	301					
	24コート		D ①～③			104	202			205	208	302					
	25コート	ラージボール	1-2	1-3	1-4	1-5	1-6	1-7	1-8			303					
	26コート		3-4	2-4	2-3	2-6	2-5	2-8	2-7			304					
27コート	5-6		5-7	5-8	3-7	3-8	3-6	3-5									
28コート	7-8		6-8	6-7	4-8	4-7	4-5	4-6									

※ 試合の目安となりますので、コート、試合の順序等変更になる場合もあります。