

第33回

濱谷杯争奪むつ市卓球選手権大会

とき 令和元年12月8日(日) 午前8時30分

ところ 田名部中学校第一体育館・第二体育館

濱谷杯結果詳細

- (1) 小学生男子シングルス
- (2) 小学生女子シングルス
- (3) 中学生男子シングルス
- (4) 中学生女子シングルス
- (5) 一般男子シングルス
- (6) 一般女子シングルス

主催 むつ市卓球協会
共催 下北地方中学校体育連盟
後援 むつ市教育委員会

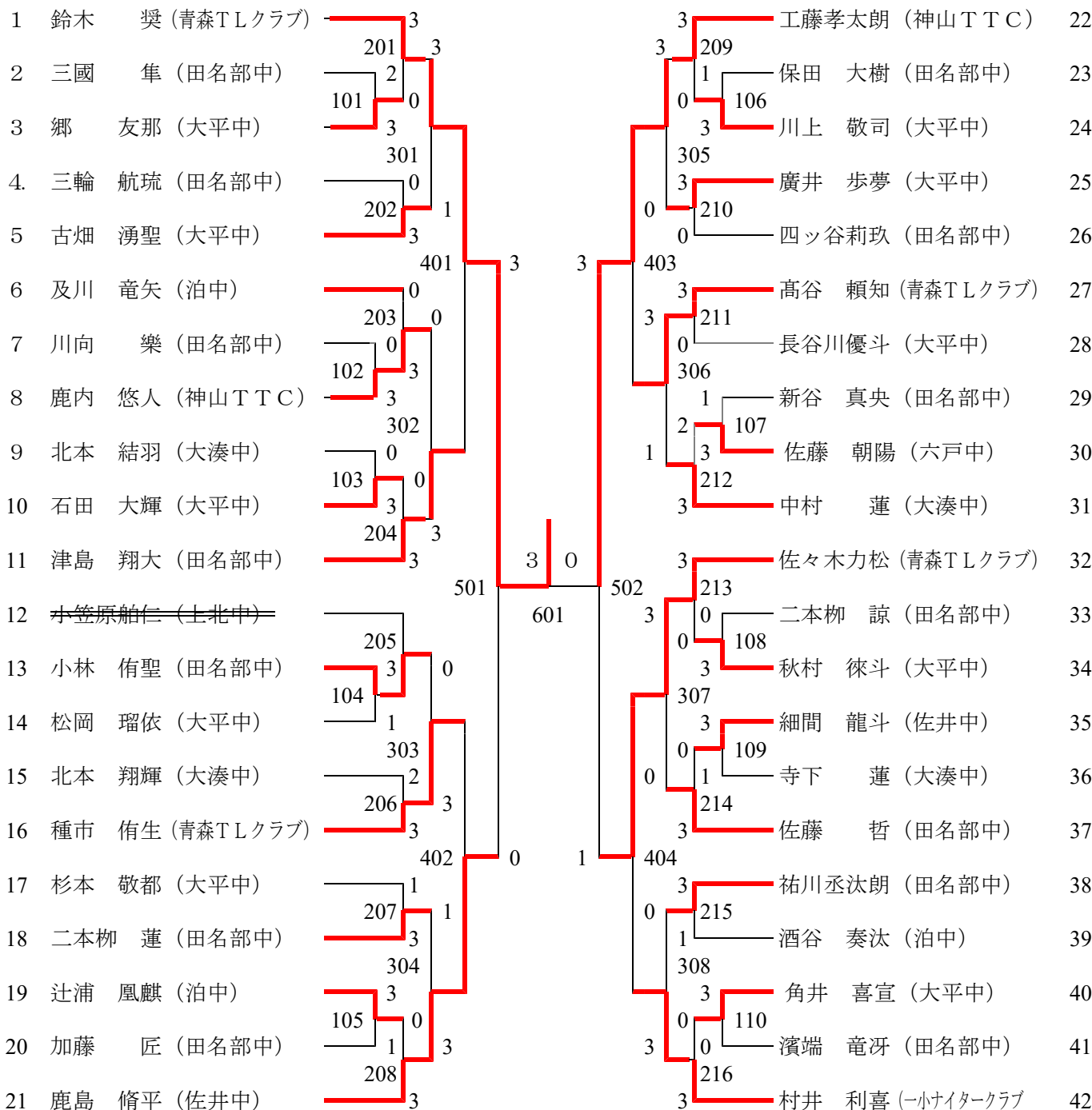
小学生男子シングルス

1 太田 一平 (佐井T T)	3	3	市川 輝龍 (ひらな卓球スポ少)	35						
2 久保田倫也 (わかたかTTC)	201 0	3	米内 陽人 (大平小)	36						
3 田中 龍惶 (大平小)	101 3 301	3	佐々木琥太郎 (まきの子TTC)	37						
4 葛西 拓翔 (まきの子TTC)	202	0	西塚 悠人 (トム・スポーツクラブ)	38						
5 主野 尊 (泊スポ少)		3	齋藤 煌大 (わかたかTTC)	39						
6 川村 濤 (苫生TTC)	401	3	太田 和水 (佐井T T)	40						
7 佐藤 海翔 (O J T C)	203 3	0	古田 大河 (川内小)	41						
8 山本 悠翔 (佐井小)	302 0	0	及川 幸大 (泊スポ少)	42						
9 杉浦 龍空 (わかたかTTC)	204 3	3	由本 道人 (苫生TTC)	43						
10 小林 義忠 (大平小)	0	501	2	503	稲寺 慶太 (大平小)	44				
11 田中 一真 (まきの子TTC)	205 3	3	3	221	二本柳大志 (川内小)	45				
12 山路 朝陽 (A S J)	303 0	0	0	311	2	222	山川 鉄翔 (わかたかTTC)	46		
13 野々村隆豊 (六ヶ所卓球クラブ)	206 3	1	1	3	3	川畑 瑞貴 (佐井小)	47			
14 館脇 湊 (佐井小)	402	0	1	406	0	223	工藤 優大 (O J T C)	48		
15 菅崎 翔緋 (川内小)	207 3	3	3	3	3	312	野々村優人 (六ヶ所卓球クラブ)	49		
16 葛野 紘平 (わかたかTTC)	304 2	3	3	3	3	224	古川 遼亮 (M T C)	50		
17 山本 龍暉 (苫生TTC)	208 3	0	1	2	2	小笠原一樹 (まきの子TTC)	51			
18 川野 竜煌 (川内小)	0	601	2	3	602	3	225	笹井 拓海 (川内小)	52	
19 矢野 聖海 (大平小)	209 0	3	701	3	3	0	104	柴田 瑠斗 (奥戸小)	53	
20 高橋 大和 (まきの子TTC)	305 3	3	3	3	3	2	313	川井 詩己 (大平小)	54	
21 東出琉季翔 (佐井小)	210 0	0	3	2	3	0	226	小野 岳人 (泊スポ少)	55	
22 宮澤 倫太 (佐井T T)	403	3	0	0	407	1	227	新田 龍希 (佐井小)	56	
23 丸山 寛太 (トム・スポーツクラブ)	211 1	3	1	0	0	3	314	祐川琳太郎 (わかたかTTC)	57	
24 山崎 良聖 (わかたかTTC)	306 3	1	1	3	3	2	228	工藤宇留斗 (ひらな卓球スポ少)	58	
25 石動 来空 (M T C)	212 0	0	3	3	2	3	229	松谷 陸徒 (佐井T T)	59	
26 古畑 凌聖 (大平小)	0	502	0	3	504	3	230	東谷 匠人 (まきの子TTC)	60	
27 赤石 創真 (泊スポ少)	213 3	2	3	3	3	3	315	川向慶之介 (O J T C)	61	
28 八代 龍奎 (O J T C)	307 2	0	0	3	0	0	229	佐賀李輝斗 (佐井小)	62	
29 芦田 倅清 (ひらな卓球スポ少)	214 3	3	0	1	0	3	230	西村 太智 (大平小)	63	
30 柴田 蒼空 (東北卓心会)	404	1	3	3	3	3	231	坂爪 勇仁 (苫生TTC)	64	
31 高坂丞之助 (わかたかTTC)	215 2	0	3	3	408	3	0	231	水戸康太郎 (泊スポ少)	65
32 新田 光希 (佐井小)	308	3	0	0	0	0	316	菊地 勇斗 (大平小)	66	
33 由本 朋暉 (苫生TTC)	102 0	3	3	0	1	1	105	山川 愛翔 (わかたかTTC)	67	
34 竹川 敦貴 (まきの子TTC)	216 3	3	3	0	3	3	232	三嶋 駿平 (まきの子TTC)	68	
			3	3	3	3		山路 太陽 (A S J)	69	

小学生女子シングルス

1 村田 莉桜 (トム・スポーツクラブ)	3	3	三國 藍璃 (トム・スポーツクラブ)	41		
2 柞木田 暖 (苫生TTC)	201 3	0 3	3 217 3	稲寺 陽向 (むつ卓翔会)	42	
3 川畑 紗羅 (佐井小)	101 0	0 3	0 109	菅崎 咲綾 (川内小)	43	
4 横濱ひなた (まきの子TTC)	301 0	0 0	309	葛西 美桜 (まきの子TTC)	44	
5 高谷 瑠菜 (青森TLクラブ)	202 3	0 3	0 218	栗出 璃子 (大平小)	45	
6 河毛侏玲碧 (むつ卓翔会)	401 3	3 3	3 405	辻 濤乃 (OJT C)	46	
7 笠井 愛佳 (川内小)	203 0	3 3	3 219	佐賀奈美音 (佐井小)	47	
8 谷川 由寿 (苫生TTC)	302 0	1 1	0 310	3 3	宮野 奏 (奥戸小)	48
9 山本 心愛 (奥戸小)	102 0	0 1	0 3 110	2	江戸かれん (ひらない卓球スポ少)	49
10 秋村莉愛音 (ひらない卓球スポ少)	204 3	3 3	0 220	1	出町 侑紀 (苫生TTC)	50
11 田中 美羽 (泊スポ少)	501 3	3 3	3 503	3	高坂 ゆき (わかたかTTC)	51
12 佐藤 香月 (奥戸小)	205 3	0 0	3 221	0	bye	52
13 村井 榎真 (わかたかTTC)	103 2	303 0	0 311	111	内田 濤奈 (佐井小)	53
14 國府方由唯 (苫生TTC)	206 0	0 0	0 222	3	南河 陽菜 (苫生TTC)	54
15 申井 花夏 (まきの子TTC)	402 0	0 0	3 406	3	柴田 羽玖 (東北卓心会)	55
16 澤田 希実 (大平小)	207 0	0 0	0 223	3	宮川 優美 (まきの子TTC)	56
17 竹本 優花 (佐井小)	304 0	3 3	0 312	0	福島 小春 (川内小)	57
18 工藤 愛心 (川内小)	104 0	0 3	3 0 112	3	赤石 望優 (泊スポ少)	58
19 bye	208 3	3 3	3 224	3	木村純々音 (OJT C)	59
20 濱田 琉衣 (OJT C)	601 3	3 0	3 602	3	館 椿姫 (むつ卓翔会)	60
21 中村 心 (トム・スポーツクラブ)	209 0	0 0	0 225	3	工藤 瑠夏 (OJT C)	61
22 佐々木真弥 (まきの子TTC)	105 3	1 0	0 113	0	竹内 沙羅 (佐井小)	62
23 高坂 なつ (わかたかTTC)	305 3	3 3	0 313	0	手藤 真歩 (苫生TTC)	63
24 中村 濤 (むつ卓翔会)	210 0	3 3	3 226	3	板井 伶美 (川内小)	64
25 山本 柚葉 (佐井小)	403 0	3 3	3 407	3	折館 里奈 (むつ卓翔会)	65
26 稲寺 七美 (大平小)	211 3	3 3	3 227	0	小山菜々香 (青森TLクラブ)	66
27 池田 成美 (OJT C)	306 0	0 0	0 314	3	坪 萌々香 (苫生TTC)	67
28 小田 倖愛 (泊スポ少)	106 1	0 0	0 1 114	3	赤石 希優 (泊スポ少)	68
29 菊池 彩菜 (奥戸小)	3 212	0 0	0 3 228	3	佐々木 虹 (奥戸小)	69
30 簾谷 果穂 (苫生TTC)	502 3	2 1	1 504	0	注利由心琴 (まきの子TTC)	70
31 浜田 莉子 (東北卓心会)	213 3	0 0	0 229	1	竹内 里帆 (佐井小)	71
32 七戸 咲紀 (OJT C)	107 0	1 0	3 115	3	鎌田 柚姫 (OJT C)	72
33 高橋 紗希 (奥戸小)	307 0	3 3	1 315	3	能戸 夏希 (苫生TTC)	73
34 菊池 愛深 (川内小)	214 3	3 3	3 230	3	木村 心香 (ひらない卓球スポ少)	74
35 石動 悠那 (MTC)	404 0	1 1	1 408	2	杉本 宇海 (川内小)	75
36 佐藤 美咲 (佐井小)	215 3	0 0	0 231	0	新井 花深 (大平小)	76
37 久保田愛羅 (まきの子TTC)	308 0	0 0	3 316	3	太田 美空 (佐井T T)	77
38 野澤 優生 (大平小)	108 0	0 3	0 116	3	伊藤瑛李香 (奥戸小)	78
39 山本 瑞稀 (苫生TTC)	216 3	3 3	3 232	3	注利由颯夏 (まきの子TTC)	79
40 工藤 美咲 (トム・スポーツクラブ)					後藤 夢 (トム・スポーツクラブ)	80

中学生男子シングルス



決 勝

No. 1

鈴木 奨
(青森T Lクラブ)

(3)

11	-	5
11	-	6
11	-	8
-	-	-
-	-	-

No. 22

工藤 孝太朗
(神山T T C)

(0)

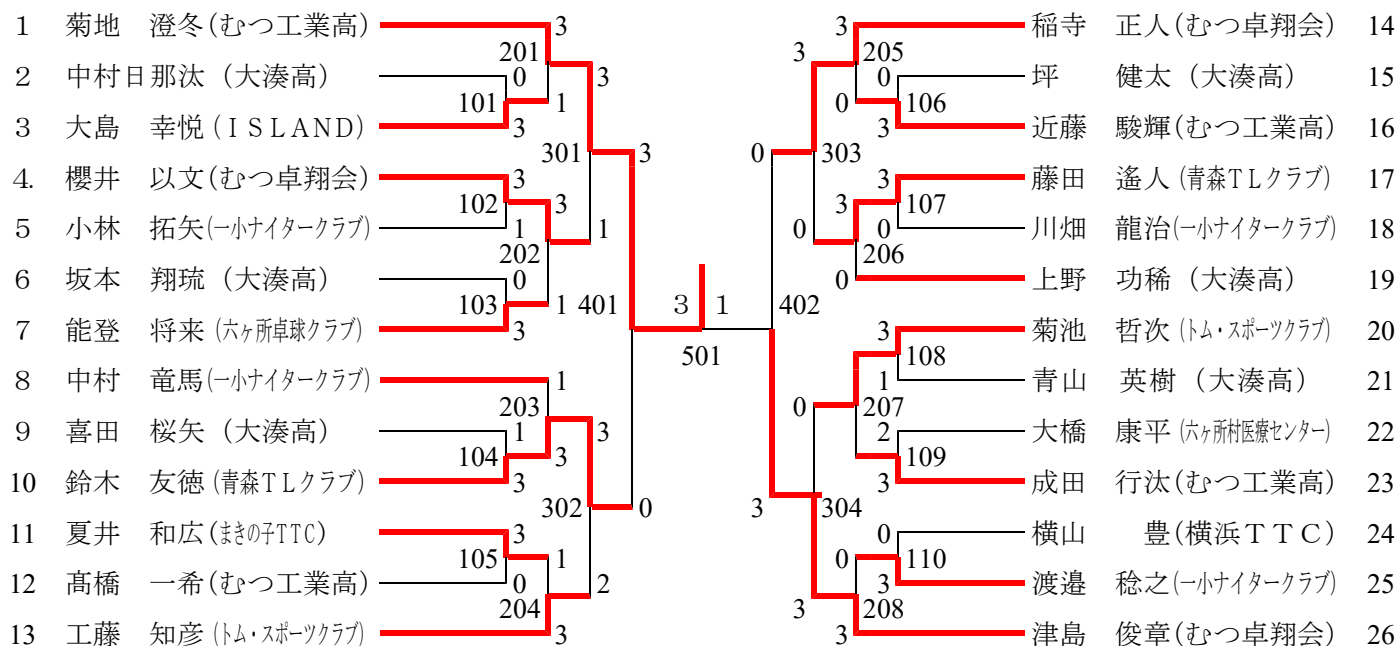
中学生女子シングルス

1	太田 小雪 (佐井中)	3		1	舘 楓花 (田名部中)	26						
2	美濃部咲空 (田名部中)	0	3	1	中村 結依 (大平中)	27						
3	澤田 宙藍 (大平中)	101	0	110	菊池 美妃 (むつ中)	28						
4	奥山 羽菜 (田名部中)	0	301	3	新山 陽乃 (東北卓心会)	29						
5	倉田 彩羽 (むつ中)	102	3	3	111	金澤 羽純 (佐井中)	30					
6	角田 七海 (TTK)	0	202	0	210	高松 舞博 (大湊中)	31					
7	石ヶ守美玲 (大湊中)	103	1	3	403	3	工藤 彩 (大平中)	32				
8	山路陽菜乃 (ASJ)	0	401	1	211	0	112	村林 眞生 (田名部中)	33			
9	蛭名穂乃花 (東北卓心会)	203	3	3	2	3	112	長井 友香 (むつ中)	34			
10	高橋 七海 (田名部中)	104	0	302	0	3	113	及川 未来 (TTK)	35			
11	田中 純麗 (泊中)	0	302	0	3	1	212	工藤 史香 (田名部中)	36			
12	坂本 愛葉 (田名部中)	105	2	2	3	3	212	三國 海藍 (泊中)	37			
13	猪狩 夏希 (大平中)	204	3	3	0	3	213	小鹿 杏梨 (むつ卓翔会)	38			
14	米村 胡美 (青森TEクラブ)	0	501	3	0	3	213	小林 結菜 (大湊中)	39			
15	柳田 悠菜 (むつ中)	205	3	1	3	0	114	戒田 渚紗 (田名部中)	40			
16	川向 華暖 (田名部中)	106	0	303	3	0	115	及川 桜音 (泊中)	41			
17	賀佐みのり (大平中)	0	303	3	0	1	3	214	宮古実咲樹 (田名部中)	42		
18	吉田 千英 (大湊中)	107	0	3	3	3	214	丸山 琴花 (大平中)	43			
19	蛭名 歩来 (東北卓心会)	206	3	402	0	2	404	3	116	中村 舞 (田名部中)	44	
20	山田 邑花 (ABKーズ)	0	402	0	3	0	215	0	116	館脇 実咲 (佐井中)	45	
21	田中 望愛 (泊中)	207	0	0	0	1	3	117	1	117	倉田 有彩 (むつ中)	46
22	國府方未唯 (田名部中)	108	3	304	0	0	3	308	0	118	新山 綾乃 (東北卓心会)	47
23	川口 芽依 (大湊中)	0	304	0	3	0	118	3	216	鈴木 咲良 (大湊中)	48	
24	鳥山 史緒 (田名部中)	109	0	3	3	0	216	3	216	由川 佳夏 (田名部中)	49	
25	小鹿 未来 (むつ卓翔会)	208	3	3	3	3	216	3	216	田中 蒼空 (六戸中)	50	

決勝	
No. 1	No. _____
太田 小雪 (佐井中) (3)	三國 海藍 (0)
$\begin{pmatrix} 11 & - & 9 \\ 11 & - & 8 \\ 11 & - & 3 \\ - & - & - \\ - & - & - \end{pmatrix}$	

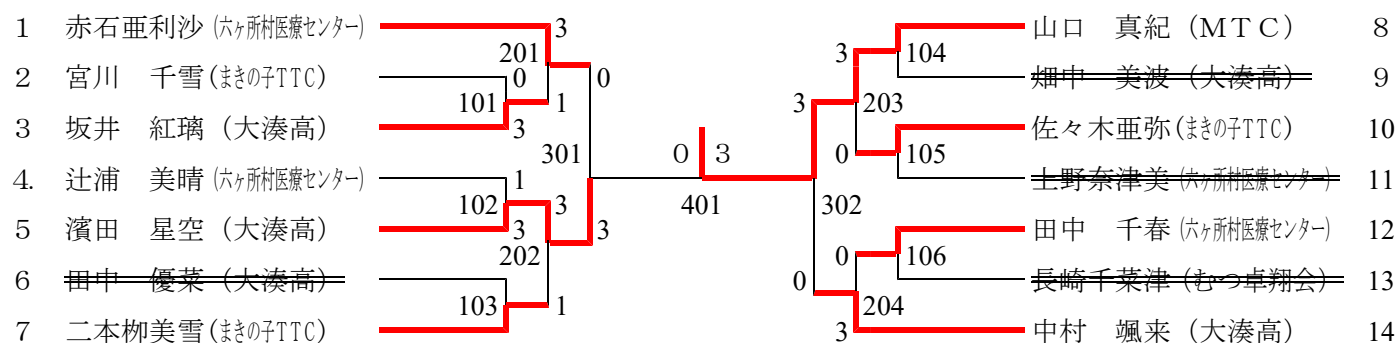
第33回濱谷杯争奪むつ市卓球選手権大会
令和元年12月8日
田名部中学校第一・第二体育館

一般男子シングルス



決 勝	
No. 1	No. 26
菊地 澄冬 (むつ工業高) (3)	津島 俊章 (むつ卓翔会) (1)
12 - 10	
10 - 12	
11 - 8	
11 - 5	
-	

一般女子シングルス



決 勝	
No. 5	No. 8
濱田 星空 (大湊高) (0)	山口 真紀 (MTC) (3)
7 - 11	
11 - 13	
3 - 11	
-	
-	