

第60回むつ市民体育大会

卓球競技

日時 令和2年10月4日(日) 午前8時30分
場所 むつマエダアリーナ

詳細記録

主催 むつ市/NPO法人むつ市体育協会
共催 むつ市教育委員会
主管 むつ市卓球協会

第60回むつ市民体育大会卓球競技結果

日時 令和2年10月4日(日) 午前8時30分
場所 むつマエダアリーナ

【硬式の部】

<団体戦>

種目	第1位	第2位	第3位	
小学校男子	O J T C	大平卓球クラブ	わかたか卓球クラブ	
小学校女子	O J T C	若生TTCスポーツ少年団	まきの子TTC	
中学校男子	田名部中学校	大平中学校	むつ中学校	
中学校女子	大平中学校	大湊中学校	田名部中学校	

<個人戦>

種目	第1位	第2位	第3位	
小学生2年以下男子シングルス	野呂侑史 (わかたか卓球クラブ)	川口大輝 (OJTC)	佐々木力也 (トム・スポーツクラブ)	小倉大和 (トム・スポーツクラブ)
小学生2年以下女子シングルス	高坂なつ (わかたか卓球クラブ)	山田すみれ (むつ卓翔会)	品田結衣子 (OJTC)	阿保希実 (トム・スポーツクラブ)
小学生男子シングルス	川向慶之介 (OJTC)	西塚悠人 (トム・スポーツクラブ)	八代龍奎 (OJTC)	品田礼 (OJTC)
小学生女子シングルス	舘椿姫 (むつ卓翔会)	河毛徠玲碧 (むつ卓翔会)	工藤美咲 (トム・スポーツクラブ)	中村滯 (むつ卓翔会)
中学生男子シングルス	竹川敦貴 (田名部中)	四ッ谷莉玖 (田名部中)	杉浦龍空 (田名部中)	二本柳蓮 (田名部中)
中学生女子シングルス	中村舞 (むつ卓翔会)	後藤夢 (大平中)	村田莉桜 (大平中)	猪狩夏希 (大平中)
一般男子シングルス	坂本幸也 (むつ卓翔会)	村井利喜 (田名部高)	大島幸悦 (ISLAND)	櫻井以文 (むつ卓翔会)
一般女子シングルス	飯田芳子 (わかたかナイター)	越善こころ (大湊高)	中村颯来 (大湊高)	鈴木愛来 (大湊高)

【ラージボールの部】

種目	第1位	第2位	第3位	
69歳以下男女混合シングルス	中村智也 (木曜クラブ)	室瀬哲之 (木曜クラブ)	秋田晃 (木曜クラブ)	
70歳以上男女混合シングルス	大嶋豊實 (木曜クラブ)	菊池範子 (木曜クラブ)	松前千代吉 (木曜クラブ)	山田京 (木曜クラブ)

小学生男子団体

リーグ	1 OJTC	2 わかたか卓	3 大平卓球ク	勝数	負数	順位
1 OJTC		3-1	3-1	2	0	1
2 わかたか卓球クラブ	1-3		2-3	0	2	3
3 大平卓球クラブ	1-3	3-2		1	1	2

① 2-3 ② 1-3 ③ 1-2

小学生女子団体

リーグ	1 苫生TTC	2 まきの子	3 OJTC	勝数	負数	順位
1 苫生TTCスポーツ少年団		3-2	2-3	1	1	2
2 まきの子TTC	2-3		2-3	0	2	3
3 OJTC	3-2	3-2		2	0	1

① 2-3 ② 1-3 ③ 1-2

中学生男子団体

リーグ	1 田名部中	2 大平中	3 むつ中	勝数	負数	順位
1 田名部中学校		3-0	3-2	2	0	1
2 大平中学校	0-3		3-0	1	1	2
3 むつ中学校	2-3	0-3		0	2	3

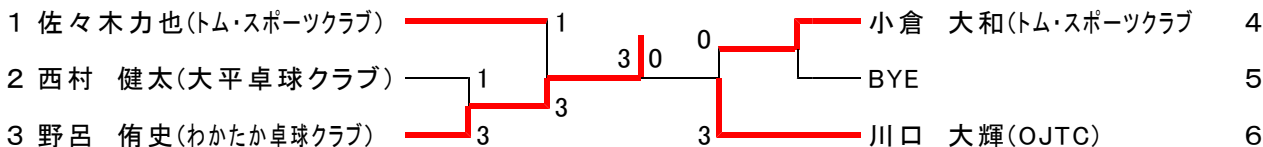
① 2-3 ② 1-3 ③ 1-2

中学生女子団体

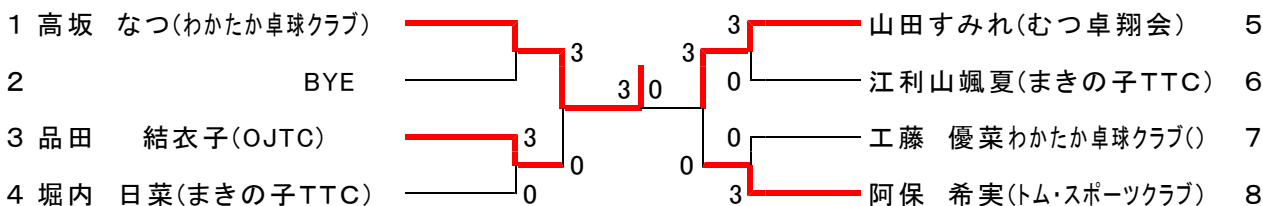
リーグ	1 大平中	2 田名部中	3 大湊中	勝数	負数	順位
1 大平中学校		3-0	3-1	2	0	1
2 田名部中学校	0-3		2-3	0	2	3
3 大湊中学校	1-3	3-2		1	1	2

① 2-3 ② 1-3 ③ 1-2

小学2年以下男子シングルス



小学2年以下女シングルス



小学生男子シングルス

1 西塚 悠人(トム・スポーツクラブ)	3	川向 慶之介(OJTC)	13
② 木下 日向(KTCJr)	0 3	川井 詩己(大平卓球クラブ)	14
2 石倉 進太郎(OJTC)	3 0	高橋 大和(まきの子TTC)	15
3 三國 皓哉(まきの子TTC)	0 3	葛野 紘平(わかたか卓球クラブ)	16
4 木戸口 蓮(苫生TTC)	0 0	矢野 聖海(大平卓球クラブ)	17
5 菊地 勇斗(大平卓球クラブ)	3 0	高田 春希(苫生TTC)	18
6 山川 鉄翔(わかたか卓球クラブ)	3 0 2 3	八代 龍奎(OJTC)	19
7 佐々木琥太郎(まきの子TTC)	2 3	四ッ谷 瑠樹(苫生TTC)	20
8 小野 龍之介(わかたか卓球クラブ)	0 3	山川 愛翔(わかたか卓球クラブ)	21
9 品田 礼(OJTC)	3 0	三嶋 駿平(まきの子TTC)	22
10 中新 栄大(苫生TTC)	0 0	二本柳大志(KTCJr)	⑳
11 西村 大智(大平卓球クラブ)	3 0	成田 悠真(大平卓球クラブ)	23
12 佐藤 海翔(OJTC)	3 2	高坂 丞之助(わかたか卓球クラブ)	24

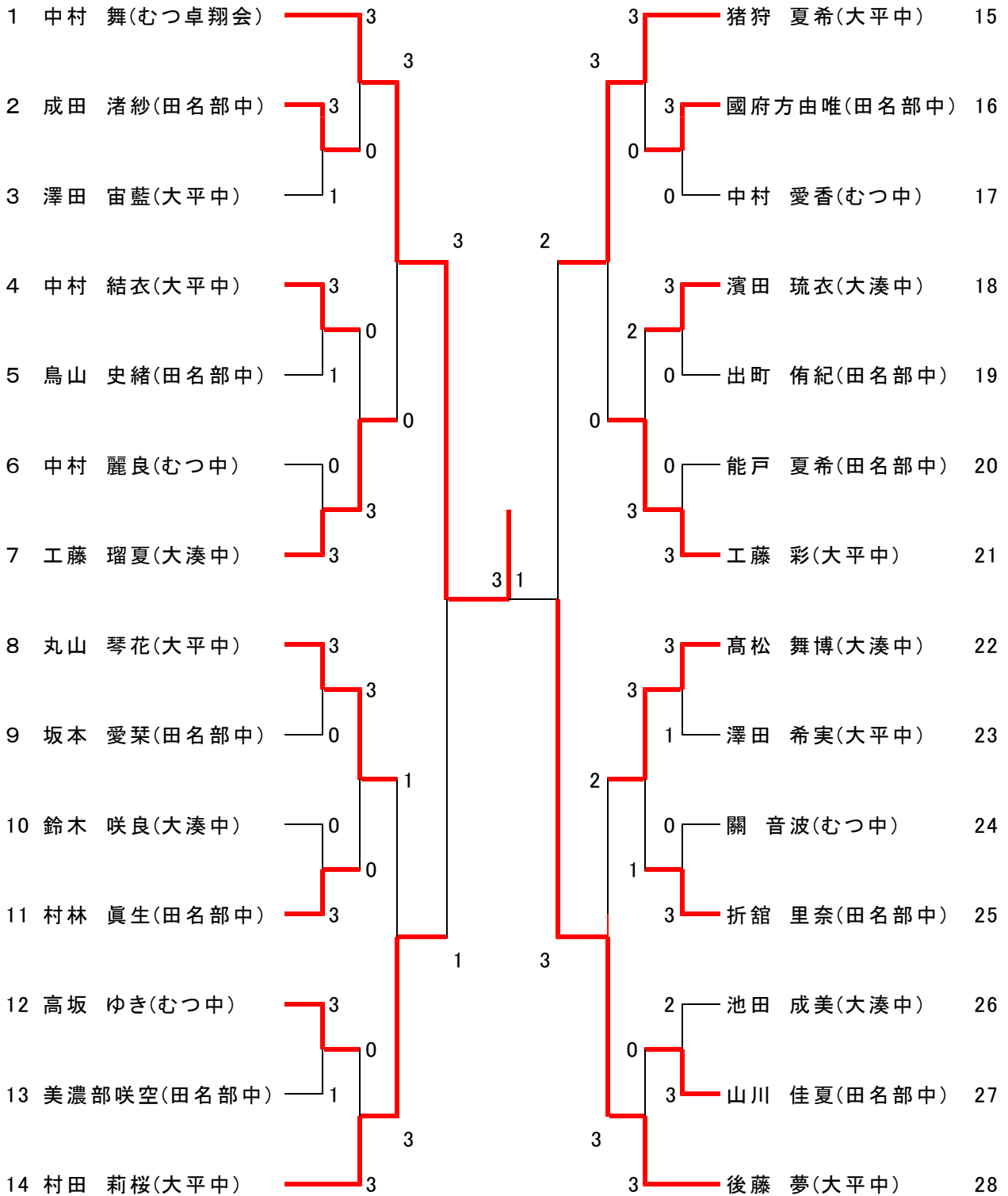
※監督会議の了承を得て当日KTCJrを追加。

小学生女子シングルス

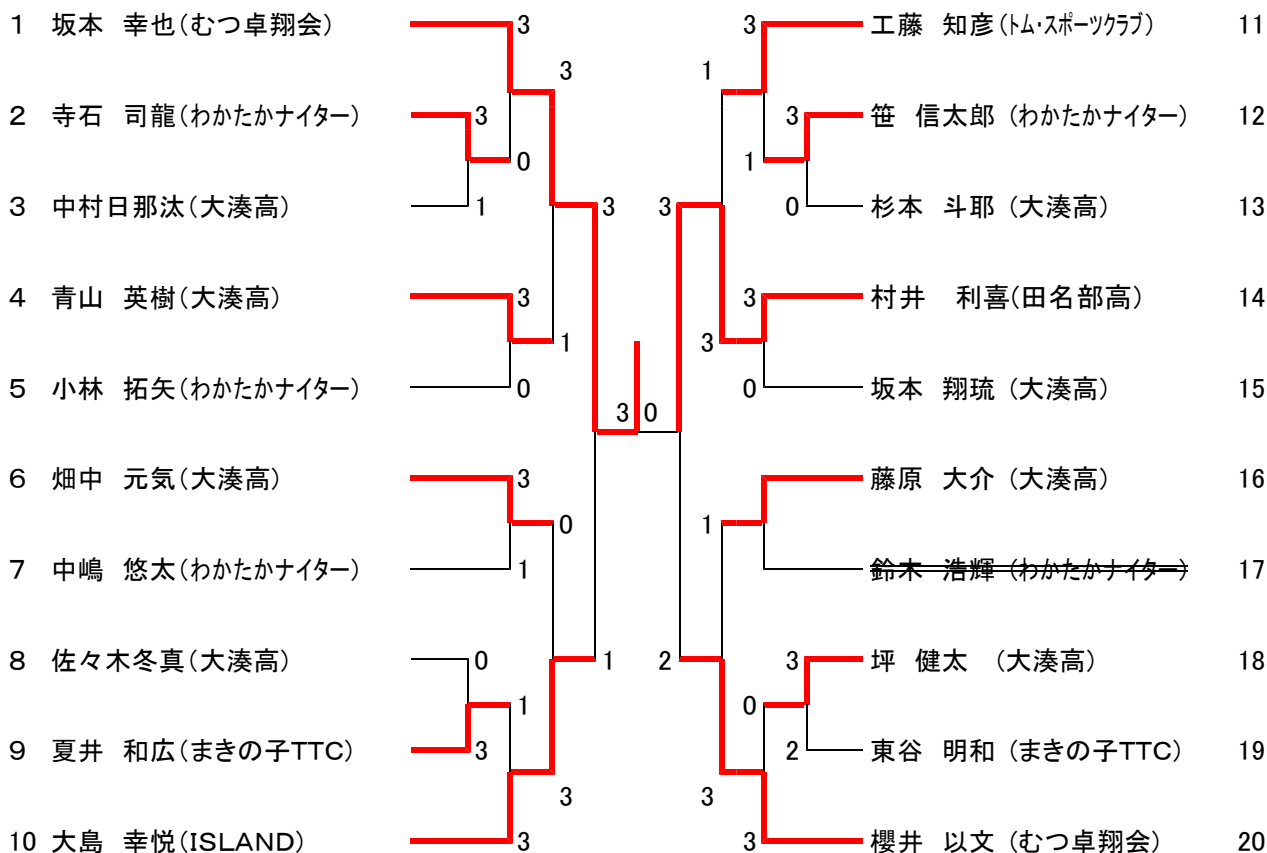
1 工藤 美咲((トム・スポーツクラブ)	3	稲寺 陽向(むつ卓翔会)	14
2 横濱ひなた(まきの子TTC)	0 3	山火 こはる(わかたか卓球クラブ)	15
② 美濃部友佳(KTCJr)	3 0	板井 怜美(KTCJr)	⑮
3 谷川 由寿(苫生TTC)	1 0	葛西 美桜(まきの子TTC)	16
4 旗谷 果穂(苫生TTC)	3 1	工藤 真歩(苫生TTC)	17
④ 工藤あいり(KTCJr)	0 0	菊池 愛深(KTCJr)	⑰
5 川井 七緒(大平卓球クラブ)	0 0	佐々木 真弥(まきの子TTC)	18
6 木村純々音(OJTC)	1 0	河毛 徠玲碧(むつ卓翔会)	19
⑥ 菊池 優花(KTCJr)	1 3	七戸 咲紀(OJTC)	20
7 江利山心琴(まきの子TTC)	3 1	笠井 愛佳(KTCJr)	⑳
8 中村 心((トム・スポーツクラブ)	3 0	鳥山 璃子(まきの子TTC)	21
9 高橋 礼奈(まきの子TTC)	0 0	東出 璃子(大平卓球クラブ)	22
⑨ 福島 小春(KTCJr)	3 0	三國 杏奈(苫生TTC)	23
10 山本 瑞稀(苫生TTC)	0 0	門脇 希愛(まきの子TTC)	24
11 宮川 優美(まきの子TTC)	2 0	吉田 愛海(KTCJr)	㉑
12 鎌田 柚姫(OJTC)	3 0	南河 陽菜(むつ卓翔会)	25
⑫ 菅崎 咲綾(KTCJr)	1 3	中村 滯(むつ卓翔会)	26
13 舘 椿姫(むつ卓翔会)	3		

※監督会議の了承を得て当日KTCJrを追加。

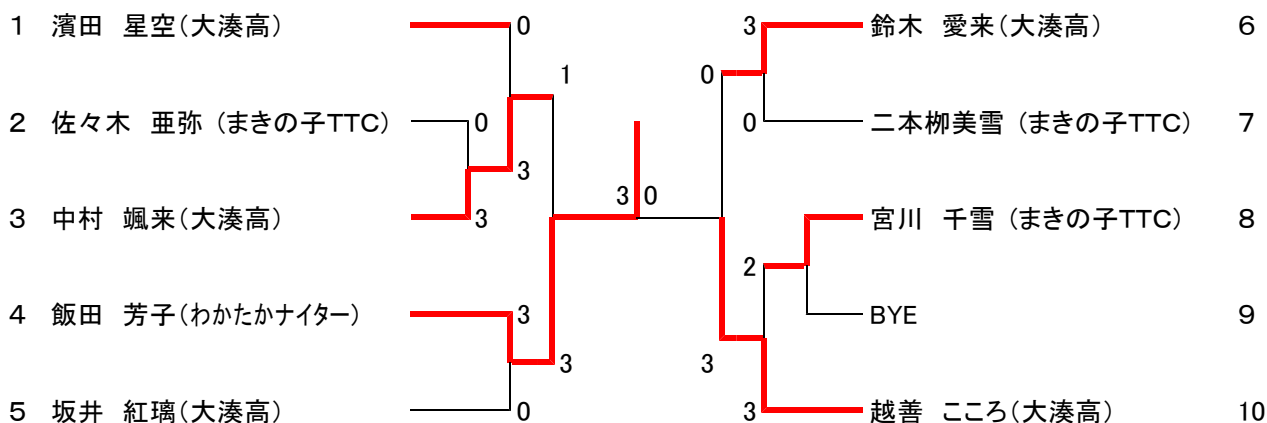
中学生女子シングルス



一般男子シングルス



一般女子シングルス



ラージボールの部

69歳以下男女混合シングルス

予 選 リ ー グ

Aリ ー グ	1 中 村	2 高 橋	3 坂 本	勝 数	負 数	順 位
1 中村 智也(木曜クラブ)	\	2-0	2-1	2	0	1
2 高橋 廣通(木曜クラブ)	0-2	\	0-2	0	2	3
3 坂本 芳博(むつLBクラブ)	1-2	2-0	\	1	1	2

① 2-3 ② 1-3 ③ 1-2

Bリ ー グ	1 室 瀬	2 阿 部	3 工 藤	勝 数	負 数	順 位
1 室瀬 哲之(木曜クラブ)	\	2-0	-	1	0	1
2 阿部 貴裕(木曜クラブ)	0-2	\	-	0	1	2
3 手藤 雅弘(むつ技専) キケン	-	-	\			

① 2-3 ② 1-3 ③ 1-2

Cリ ー グ	1 秋 田	2 阿 部	3 松 田	勝 数	負 数	順 位
1 秋田 晃(木曜クラブ)	\	2-0	1-2	1	1	1
2 阿部 裕司(木曜クラブ)	0-2	\	2-1	1	1	3
3 松田 貞子(木曜クラブ)	2-1	1-2	\	1	1	2

① 2-3 ② 1-3 ③ 1-2

決 勝 ト ー ナ メ ン ト

各リーグ1位

1 中村 智也(木曜クラブ)	A1	—————	2
2 秋田 晃(木曜クラブ)	C1	—————	0
3 室瀬 哲之(木曜クラブ)	B1	—————	2

各リーグ2位

1 坂本 芳博(むつLBクラブ)	A2	—————	2
2 松田 貞子(木曜クラブ)	C2	—————	2
3 阿部 貴裕(木曜クラブ)	B2	—————	1

各リーグ3位

1 高橋 廣通(木曜クラブ)	A3	—————	0
2 阿部 裕司(木曜クラブ)	C3	—————	2
3 キケン	B3	—————	2

※表彰は1位グループのみ

70歳以上男女混合シングルス

予選リーグ

Aリーグ	1 五十嵐	2 坪田	3 山田	勝数	負数	順位
1 五十嵐義弘(木曜クラブ)	/	2-0	0-2	1	1	2
2 坪田 卓子(木曜クラブ)	0-2	/	0-2	0	2	3
3 山田 京(木曜クラブ)	2-0	2-0	/	2	0	1

① 2-3 ② 1-3 ③ 1-2

Bリーグ	1 大嶋	2 川島	3 高石	勝数	負数	順位
1 大嶋 豊實(木曜クラブ)	/	-	2-0	1	0	1
2 井島 弘子(木曜クラブ) キケン	-	/	-			
3 高石 武實(むつLBクラブ)	0-2	-	/	0	1	2

① 2-3 ② 1-3 ③ 1-2

Cリーグ	1 工藤	2 真田	3 松前	勝数	負数	順位
1 工藤 光正(木曜クラブ)	/	2-1	0-2	1	1	2
2 真田 久子(木曜クラブ)	1-2	/	0-2	0	2	3
3 松前千代吉(木曜クラブ)	2-0	2-0	/	2	0	1

① 2-3 ② 1-3 ③ 1-2

Dリーグ	1 布施	2 菊池	3 工藤	勝数	負数	順位
1 布施 昭則(木曜クラブ)	/	0-2	1-2	0	2	3
2 菊池 範子(木曜クラブ)	2-0	/	2-1	2	0	1
3 工藤 一郎(むつLBクラブ)	2-1	1-2	/	1	1	2

① 2-3 ② 1-3 ③ 1-2

決勝トーナメント

各リーグ1位

1 山田 京(木曜クラブ) A1	0	2	0	C1 松前千代吉(木曜クラブ)	3
2 菊池 範子(木曜クラブ) D1	2	2	2	B1 大嶋 豊實(木曜クラブ)	4

各リーグ2位

1 五十嵐義弘(木曜クラブ) A2	2	2	0	C2 工藤 光正(木曜クラブ)	3
2 工藤 一郎(むつLBクラブ) D2	1	2	2	B2 高石 武實(むつLBクラブ)	4

各リーグ3位

1 坪田 卓子(木曜クラブ) A3	0	2	1	C3 真田 久子(木曜クラブ)	3
2 布施 昭則(木曜クラブ) D3	2	2	2	B3 キケン	4

※表彰は1位グループのみ