

令和5年度

むつ市春季卓球大会

日 時 令和5年5月21日(日)
午前9時10分

場 所 むつマエダアリーナ

開 会 式

- 1 役員選手整列
- 2 開式通告
- 3 優勝杯返還
- 4 大会長あいさつ
- 5 競技上の注意
- 6 閉式通告
- 7 役員選手退場

むつ市卓球協会会長 秋 田 晃
審 判 長 稲 寺 正 人

閉 会 式

- 1 役員選手整列
- 2 開式通告
- 3 成績発表・表彰
- 4 閉会のあいさつ
- 5 閉式通告
- 6 役員選手解散

主催 むつ市卓球協会
共催 下北地方中学校体育連盟

次 第

【開 会 式】 (午前9時10分)

- | | |
|-----------|-------------------|
| 1 役員選手整列 | |
| 2 開式通告 | |
| 3 大会長あいさつ | むつ市卓球協会会長 秋 田 正 晃 |
| 4 競技上の注意 | 審 判 長 秋 稻 寺 正 人 |
| 5 閉式通告 | |

【閉 会 式】

- | | |
|-------------|-----------------|
| 1 役員選手整列 | |
| 2 開式通告 | |
| 3 成績発表並びに表彰 | |
| 4 閉会のあいさつ | むつ市卓球協会会長 秋 田 晃 |
| 5 閉式通告 | |

大 会 役 員

顧問	問 与	川 島 弘 子	馬 場 重 利	鳴 海 稗	工 藤 昭 治
大会副会長	川 西 秋 飯	島 仁 宏 一	工 藤 光 正	櫻 井 以 文	岩 崎 洋 児

競 技 役 員

競技委員長	坂 本 芳 博	齊 藤 秋 子	藤 田 修		
競技審判長	大 稻 寺 幸 正	井 上 優 哉	蛭 子 丈 史	甲 工 藤 睦	陸 寿 満 緒
副審判長	岩 崎 洋 幸 裕	菊 池 島 部 田	井 池 島 直 大	子 池 藤 田 崎	史 亘 平 子 吾
総務委員長	阿 池 菊 工 中	幸 櫻 中	祐 川 明 生	猪 狩 奉 平	稻 寺 隆 司
進行委員長	船 館 橋 本 藤 坂 坂 齊 菊 齊 大	永 隆 将 幸 芳 秋 秋 達	阿 部 貴 裕	長 内 人 志	岸 寺 健 一 郎
記録広報委員長	藤 坂 本 本 藤 池 藤 場	本 本 幸 芳 秋 秋 達	中 村 徳 郎		
会場委員長	齊 菊 池 藤 場	齊 菊 池 藤 場	むつ市卓球協会員		
受付委員長	大 下	北 地 方 中 学 校 卓 球 部	祐 川 明 生	佐 々 木 伸 治	杉 山 泰 史
大会協力者			むつ木曜クラブ		

令和4年度の記録

令和4年5月15日

区分	男子団体	女子団体	男子シングルス	女子シングルス
第1位	I S L A N D	I S L A N D	菊池 周 (ISLAND)	猪狩 夏希 (ISLAND)
第2位	むつ卓翔会	大平中学校	野宮 陵 (大湊高教)	村田 莉桜 (大平中学校)
第3位	プリモTTCペンほるだーず	大湊中学校	村井 利喜 (ISLAND)	後藤 夢 (大平中学校)
	大湊高校A	/	大場 達也 (むつ卓翔会)	工藤 美咲 (大湊中学校)

○敢闘賞

男子	渡邊 稔之 (わかたかナイター)	稲寺 正人 (むつ卓翔会)	坂本 幸也 (むつ卓翔会)	大島 幸悦 (ISLAND)
女子	濱田 琉衣 (大湊中学校)	河毛 徠玲碧 (大湊中学校)	工藤 瑠夏 (大湊中学校)	木村 純々音 (大平中学校)

○努力賞

男子	稲寺 慶太 (大平中学校)	/	/	/
女子	中村 心 (大湊中学校)	池田 成美 (大湊中学校)	澤田 希実 (大平中学校)	/

※中学生のベスト16入賞者

令和5年度の記録

令和5年5月21日

区分	男子団体	女子団体	男子シングルス	女子シングルス
第1位	I S L A N D	多賀台クラブ	菊池 周 (ISLAND)	中村 滯 (田名部中学校)
第2位	むつ卓翔会	田名部中学校A	山崎 都和 (PPW)	河毛 徠玲碧 (大湊中学校)
第3位	佐井中学校	田名部中学校B	沼村 陸冬 (十和田中学校)	馬渡 伊吹 (柏崎クラブ)
	Nexus (ネクサス)	柏崎クラブ	太田 和水 (佐井中学校)	南河 陽菜 (田名部中学校)

○敢闘賞

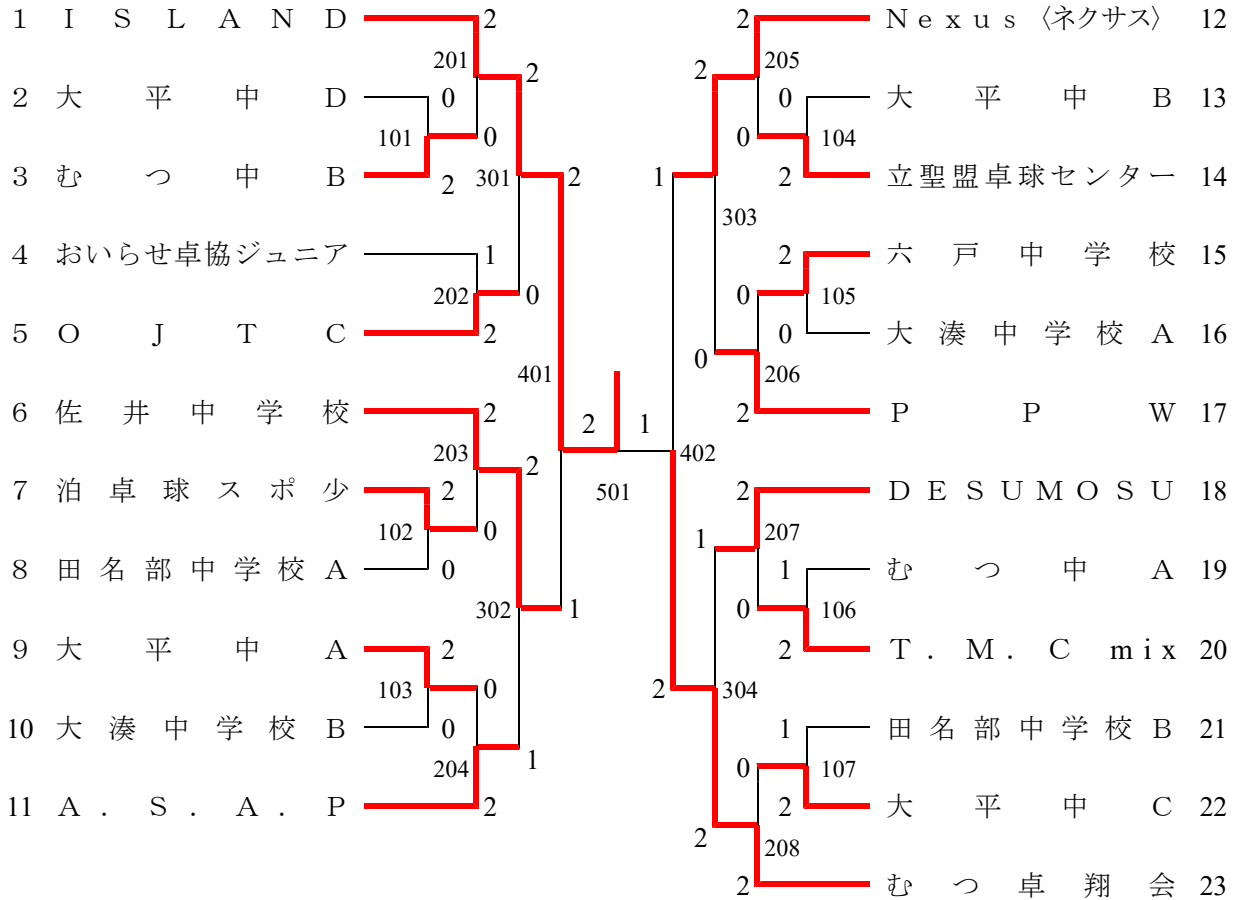
男子	能登 将来 (Nexus)	坂下 聡一朗 (ISLAND)	宮澤 倫太 (佐井中学校)	坂本 幸也 (むつ卓翔会)
女子	古間木 志穂 (多賀台クラブ)	前島 真樹 (柏崎クラブ)	松金 舞 (八戸第一中学校)	小山 菜々香 (青森TLクラブ)

○努力賞

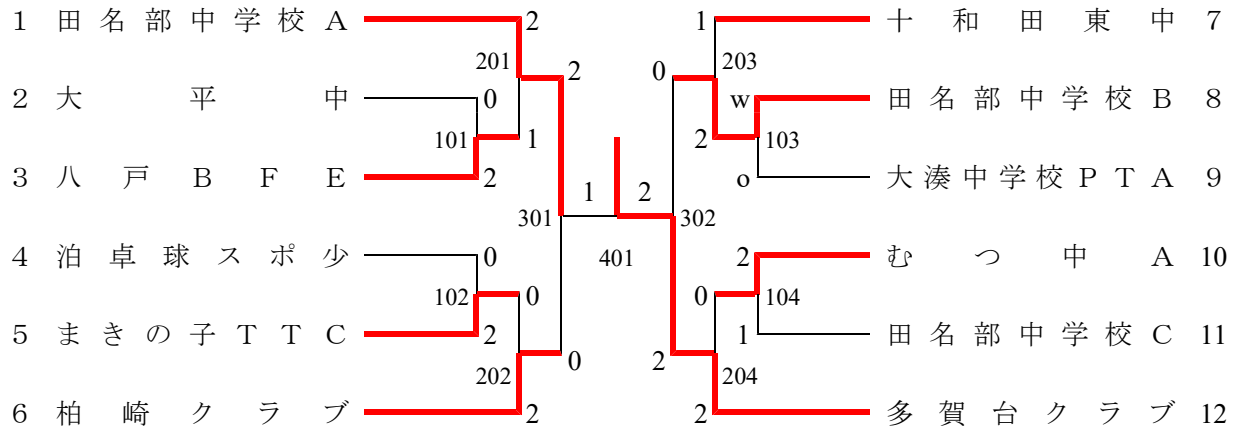
男子	長嶺 伶音 (六戸中学校)	山路 太陽 (沖舘中学校)	前田 知輝 (DESUMOSU)	/
女子	福島 志菜 (八戸卓球アカデミー)	麦倉 佑香 (十和田東中学校)	川井 七緒 (大平中学校)	苫米地 珠理 (六戸中学校)

※中学生のベスト16入賞者

男子団体



女子団体



男子シングルス (1)

1	菊池 周 (ISLAND)	3	3	宮澤 倫太 (佐井中)	30			
2	室舘 陸 (むつ中)	201 w	3	209 3	黒川 蒼太 (むつ中)	31		
3	木村 歩 (田名部中)	101 o	0	114 1	柳谷 魁児 (大平中)	32		
4	川井 詩己 (大平中)	301	3	305	山本 克輝 (田名部中)	33		
5	三國 諒 (田名部中)	102 0	1	115 2	阿部 大我 (十和田東中)	34		
6	濱田 勉 (O J T C)	202 0	0	210 1	西塚 悠人 (大湊中)	35		
7	櫻庭 慶陽 (青森TLクラブ)	103 3	3	116 3	天摩 大輔 (CutBack)	36		
8	石田 瑞稀 (P P W)	401	3	1	403	川畑 龍治 (ISLAND)	37	
9	佐藤 海翔 (大湊中)	104 0	3	3	117 0	米内 陽人 (大平中)	38	
10	河上 蓮 (田名部中)	203 0	3	211 1	村舘 昊季 (おいらせ卓協)	39		
11	石山 毅憲 (T.M.C mix)	105 3	0	118 3	佐々木 琥太郎 (田名部中)	40		
12	越沢 友喜 (おいらせ卓協)	302	0	306	3	谷 綺恋 (泊卓球スポ少)	41	
13	関川 方聖 (大平中)	106 0	0	119 2	工藤 博利 (O J T C)	42		
14	高田 和志 (十和田東中)	204 0	2	212 0	山川 鉄翔 (むつ中)	43		
15	工藤 知彦 (トム・スポーツクラブ)	107 3	3	120 3	和田 大成 (A.S.A.P)	44		
16	芦田 倅清 (DESUMOSU)	501	3	1	502	山路 太陽 (沖舘中)	45	
17	佐々木 悠人 (大湊中)	205 0	0	601	3	121 0	西塚 喜人 (大湊中)	46
18	苦米地 隆太 (六戸中)	108 3	0	213 3	川向 陽一 (T.M.C mix)	47		
19	新島 陽向 (泊卓球スポ少)	303	3	122 0	谷藤 輝空 (大平中)	48		
20	矢野 聖海 (大平中)	109 0	0	1	307	0	久保田 悠大 (むつ中)	49
21	依田 周治 (田名部中)	206 0	3	123 3	山内 啓路 (六戸中)	50		
22	能登 将来 (Nexus)	110 3	3	214 0	三國 皓哉 (田名部中)	51		
23	小林 拓矢 (立聖盟卓球)	402	0	124 3	須藤 将 (Nexus)	52		
24	柏 憲佑 (田名部中)	111 0	3	3	404	3	沼村 陸冬 (十和田中)	53
25	葛野 紘平 (むつ中)	207 o	0	125 0	工藤 悠生 (田名部中)	54		
26	鈴木 基 (A.S.A.P)	112 w	0	215 3	久保 哲郎 (チームニャンパチ)	55		
27	石田 忠仁 (大平中)	304	2	126 0	山川 愛翔 (立聖盟卓球)	56		
28	橋本 昂 (大湊中)	113 0	0	3	308	3	長内 大心 (泊卓球スポ少)	57
29	櫻井 以文 (むつ卓翔会)	208 3	3	w	127 0	八文字 雅也 (大平中)	58	
				o	216	0	稲寺 正人 (むつ卓翔会)	59

男子シングルス (2)

60 坂本 幸也(むつ卓翔会)	3	3	3	前田 知輝(DESUMOSU)	89			
61 世永 優月 (田名部中)	217	0	3	225	田中 拓未(むつ中)	90		
62 竹内 陸人 (六戸中)	128	3	0	141	神 翔輝(大湊中)	91		
63 三嶋 駿平(立聖盟卓球クラブ)	309	0	3	313	紺野 聖那(十和田東中)	92		
64 千葉 広野 (P P W)	129	3	0	142	秋山 毘彩 (田名部中)	93		
65 田中 響己 (大平中)	218	0	1	226	渡辺 天良 (大平中)	94		
66 上野 尊 (泊卓球スポ少)	130	3	3	143	佐藤 皇平(立聖盟卓球クラブ)	95		
67 赤波江 寛 (A.S.A.P)	405	3	1	407	出雲 羽吹(チームニャンパチ)	96		
68 高坂 丞之助(むつ中)	131	0	3	144	和田 湊介(十和田中)	97		
69 品田 礼 (大湊中)	219	1	3	227	田中 勇吹(佐井中)	98		
70 小野 優太(青森TLクラブ)	132	3	1	145	有南 柊佑(田名部中)	99		
71 工藤 龍暉(田名部中)	310	3	0	314	菊地 勇斗(大平中)	100		
72 小田川 怜平(大平中)	133	2	2	146	赤石 凌(Nexus)	101		
73 川崎 太雅(おいらせ卓協ゴエ)	220	0	0	228	坂下 聡一朗 (ISLAND)	102		
74 夏井 和広 (T.M.C mix)	134	3	0	3	山崎 都和 (P P W)	103		
75 渡邊 稔之 (Nexus)	503	3	0	504	147	高田 春希 (田名部中)	104	
76 神 祐誠 (大湊中)	221	3	3	602	229	山路 朝陽 (沖館中)	105	
77 瀧上 教景 (田名部中)	135	0	0	148	篠崎 日向斗(むつ中)	106		
78 丸山 寛太 (大平中)	311	3	0	315	3	西村 太智 (大平中)	107	
79 加藤 教生 (むつ中)	136	0	3	149	0	西館 法宏(おいらせ卓協ゴエ)	108	
80 四ツ谷 瑠樹(田名部中)	222	0	1	230	3	小幡 和弘 (CutBack)	109	
81 瀧澤 伸悟 (CutBack)	137	3	2	150	0	川向 慶之介 (大湊中)	110	
82 菊池 亘 (ISLAND)	406	3	3	408	3	長嶺 伶音 (六戸中)	111	
83 坂本 健翔 (田名部中)	138	0	3	151	0	水戸 康太郎(泊卓球スポ少)	112	
84 品田 徹 (O J T C)	223	w	0	231	3	斗沢 健児 (A. S. A. P)	113	
85 広田 郁馬 (むつ中)	139	o	0	152	0	川井 康誠 (田名部中)	114	
86 三ツ谷 青那(平内中)	312	3	3	316	1	3	下田 創大 (大平中)	115
87 田中 恭我 (大平中)	140	0	0	153	0	0	佐藤 大悟 (田名部中)	116
88 太田 和水 (佐井中)	224	3	3	232	1	3	大場 達也(むつ卓翔会)	117

決 勝

601の勝者

1 菊池 周 (ISLAND)

3 0
701

602の勝者

山崎 都和 (P P W)

103

女子シングルス

1	河毛 徠玲碧 (大湊中)	3	3	中村 滯 (田名部中)	31			
2	浅利 空夢 (田名部中)	201 0	3	3	209	1	關 彩波 (むつ中)	32
3	梶本 蒼奈 (十和田東中)	101 3	0	0	115	3	赤石 希優 (泊卓球スポ少)	33
4	野澤 優生 (大平中)	301	3	3	305	3	泉田 留美 (柏崎クラブ)	34
5	佐賀 奈美音(佐井中)	w 102 o	1	0	116	0	新谷 珂蓮 (むつ中)	35
6	江利山 心琴(田名部中)	202 0	0	0	210	0	西野 結愛 (十和田東中)	36
7	福島 志菜 (八戸卓球アカデミー)	103 3	3	0	117	3	前田 絢子 (NEXT.com,Inc)	37
8	前島 真樹 (柏崎クラブ)	401	3	3	403	3	古間木 志穂 (多賀台クラブ)	38
9	野村 清蘭 (十和田東中)	104 0	3	3	118	0	新山 もも (田名部中)	39
10	渡邊 うらら(田名部中)	203 0	3	3	211	0	二本柳 美雪 (立聖盟卓球クラブ)	40
11	田中 美羽 (泊卓球スポ少)	105 3	1	0	119	2	高谷 瑠菜 (青森TLクラブ)	41
12	中野 麻里恵 (NEXT.com,Inc)	302	0	0	306	3	金濱 のぞ美 (長者中)	42
13	山川 百合香 (立聖盟卓球クラブ)	106 3	3	2	120	0	山本 瑞稀 (田名部中)	43
14	田中 里歩 (三戸TK卓球)	204 o	0	3	212	3	苔米地 珠理 (六戸中)	44
15	工藤 真歩 (田名部中)	107 w	2	0	121	0	木村 純々音 (大平中)	45
16	中村 心 (大湊中)	501	1	601	502	0	宮川 優美 (田名部中)	46
17	小山 菜々香 (青森TLクラブ)	108 3	3	3	122	3	馬渡 伊吹 (柏崎クラブ)	47
18	荒田 瑚和 (NEXT.com,Inc)	205 3	3	3	213	3	小田 倖愛 (泊卓球スポ少)	48
19	横濱 ひなた(田名部中)	109 0	2	0	123	0	山脇 歩華 (PPW)	49
20	及川 かのん (大平中)	303	0	3	307	3	橋本 優希菜 (十和田東中)	50
21	松浦 洋子 (柏崎クラブ)	110 3	0	0	124	0	美濃部 萌叶 (田名部中)	51
22	門脇 希愛 (田名部中)	206 0	0	2	214	0	立崎 実結 (大平中)	52
23	奥寺 澄江 (多賀台クラブ)	111 3	3	3	125	3	佐々木 きぬ子 (多賀台クラブ)	53
24	麦倉 佑香 (十和田東中)	402	2	0	404	w	松金 舞 (八戸第一中)	54
25	濱田 真心 (むつ中)	112 0	3	3	126	o	麦沢 夏綺 (むつ中)	55
26	谷川 由寿 (田名部中)	207 1	0	3	215	1	中村 佳暖 (田名部中)	56
27	赤石 望優 (泊卓球スポ少)	113 3	0	0	127	3	石橋 公子 (柏崎クラブ)	57
28	西村 悠花 (柏崎クラブ)	304	3	2	308	3	川井 七緒 (大平中)	58
29	斉藤 杏菜 (むつ中)	114 0	1	0	128	w	畑中 優羽奈 (田名部中)	59
30	南河 陽菜 (田名部中)	208 3	3	0	216	o	工藤 美咲 (大湊中)	60

令和5年度むつ市春季卓球大会進行予定表

令和5年5月21日 午前9時10分

会場 むつマエダアリーナ

コート 番号	シングルス										団体戦					
	1	2	3	4	5	6	7	8	9	10	11	12	13	14	15	16
1	男子 S 101	男子 S 102	男子 S 103	男子 S 201	男子 S 202	男子 S 301	男子 S 401				男子団体 101	男子団体 201				
2	男子 S 104	男子 S 105	男子 S 106	男子 S 203	男子 S 204	男子 S 302		男子 S 501					男子団体 301			
3	男子 S 107	男子 S 108	男子 S 109	男子 S 205	男子 S 206	男子 S 303	男子 S 402				男子団体 102	男子団体 202				
4	男子 S 110	男子 S 111	男子 S 112	男子 S 207	男子 S 208	男子 S 304		男子 S 502								
5	男子 S 113	男子 S 114	男子 S 115	男子 S 209	男子 S 210	男子 S 305	男子 S 403				男子団体 103	男子団体 203	男子団体 302			
6	男子 S 116	男子 S 117	男子 S 118	男子 S 211	男子 S 212	男子 S 306		男子 S 503								
7	男子 S 119	男子 S 120	男子 S 121	男子 S 213	男子 S 214	男子 S 307	男子 S 404				男子団体 104	男子団体 204				
8	男子 S 122	男子 S 123	男子 S 124	男子 S 215	男子 S 216	男子 S 308		男子 S 504								
9	男子 S 125	男子 S 126	男子 S 127	男子 S 217	男子 S 218	男子 S 309	男子 S 405									
10	男子 S 128	男子 S 129	男子 S 130	男子 S 219	男子 S 220	男子 S 310	男子 S 406				男子団体 105	男子団体 205				
11	男子 S 131	男子 S 132	男子 S 133	男子 S 221	男子 S 222	男子 S 311		女子 S 501	男子 S 601	男子 S 701			男子団体 303	男子団体 401	男子団体 501	
12	男子 S 134	男子 S 135	男子 S 136	男子 S 223	男子 S 224	男子 S 312	男子 S 407				男子団体 106	男子団体 206				
13	男子 S 137	男子 S 138	男子 S 139	男子 S 225	男子 S 226	男子 S 313		女子 S 502	男子 S 602	女子 S 601				男子団体 402		
14	男子 S 140	男子 S 141	男子 S 142	男子 S 227	男子 S 228	男子 S 314	男子 S 408				男子団体 107	男子団体 207	男子団体 304			
15	男子 S 143	男子 S 144	男子 S 145	男子 S 229	男子 S 230	男子 S 315								女子団体 401		
16	男子 S 146	男子 S 147	男子 S 148	男子 S 231	男子 S 232	男子 S 316						男子団体 208				
17	男子 S 149	男子 S 150	男子 S 151	女子 S 201	女子 S 212											
18	男子 S 152	男子 S 153	女子 S 128	女子 S 202	女子 S 213											
19	女子 S 101	女子 S 102	女子 S 103	女子 S 203	女子 S 214	女子 S 301	女子 S 401				女子団体 101	女子団体 201				
20	女子 S 104	女子 S 105	女子 S 106	女子 S 204	女子 S 215	女子 S 302							女子団体 301			
21	女子 S 107	女子 S 108	女子 S 109	女子 S 205	女子 S 216	女子 S 303	女子 S 402				女子団体 102	女子団体 202				
22	女子 S 110	女子 S 111	女子 S 112	女子 S 206		女子 S 304										
23	女子 S 113	女子 S 114	女子 S 115	女子 S 207		女子 S 305	女子 S 403				女子団体 103	女子団体 203	女子団体 302			
24	女子 S 116	女子 S 117	女子 S 118	女子 S 208		女子 S 306										
25	女子 S 119	女子 S 120	女子 S 121	女子 S 209		女子 S 307	女子 S 404				女子団体 104	女子団体 204				
26	女子 S 122	女子 S 123	女子 S 124	女子 S 210		女子 S 308										
27	女子 S 125	女子 S 126	女子 S 127	女子 S 211												

※試合の目安となりますので、コートナンバー、試合の順序等変更になる場合もあります。
 ※審判→敗者審判とし、1回戦目は、進行で指名する。
 ※男子Sは、男子シングルス、女子Sは、女子シングルス